

ZBIORNIK PALETOWY MIESZALNICZY Z DENNICĄ FORMOWANĄ

Wypożenie standardowe:

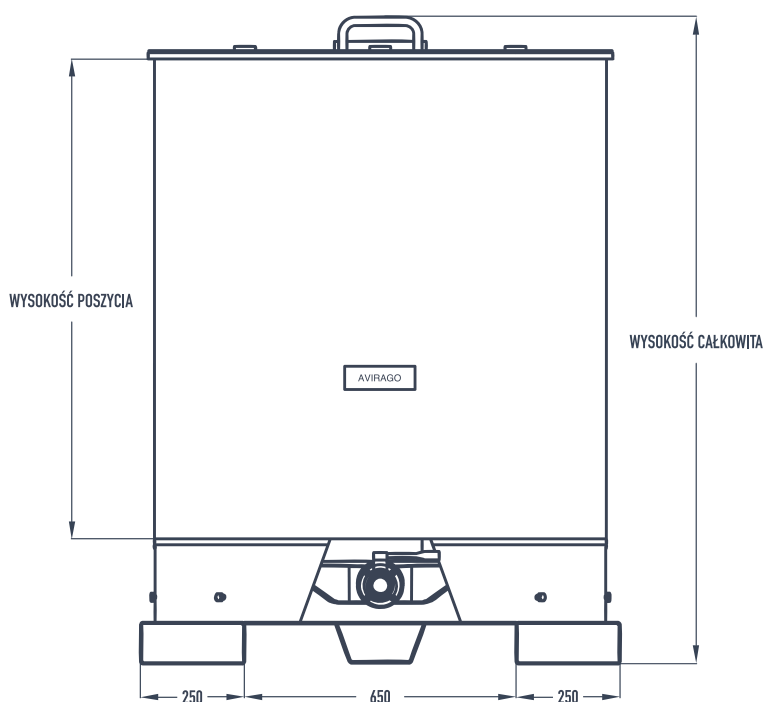
- ⊙ otwierana górna pokrywa na zawiasie
- ⊙ zawór do opróżniania całkowitego
- ⊙ kołnierz do osadzenia mieszadła
- ⊙ slot paletowy ze stali galwanizowanej

Elementy charakterystyczne:

- ⊙ górna część zbiornika z otwieraną pokrywą
- ⊙ konstrukcja osadzona na slocie paletowym ze stali galwanizowanej
- ⊙ formowana dennica dla łatwego opróżniania zawartości zbiornika
- ⊙ poszycie spawane metodą T.I.G

Opcjonalne wyposażenie dodatkowe:

- ⊙ wskaźnik poziomu
- ⊙ płaszcz termoregulacyjny
- ⊙ wziernik
- ⊙ kran do próbkowania
- ⊙ dodatkowy włącz
- ⊙ dodatkowe króćce i zawory
- ⊙ układ kół jezdnych
- ⊙ mieszadło (brak w standardzie)
- ⊙ slot paletowy wykonany ze stali nierdzewnej

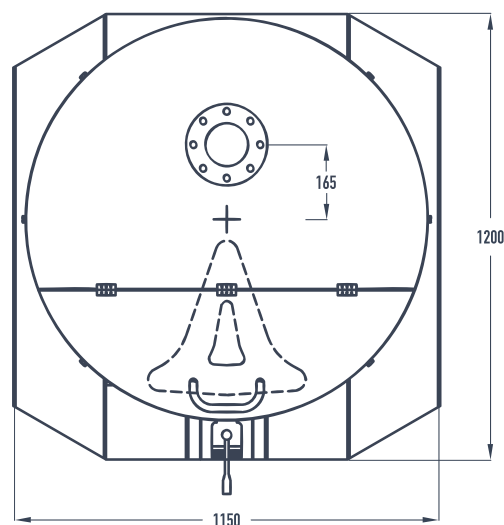


ZBIORNIK PRZYSTOSOWANY
DO OSADZENIA MIESZADŁA

WYKONANY Z AISI 304
(OPCJONALNIE: AISI 316)

WYKOŃCZENIE ZWENĘTRZNE / WEWNĘTRZNE
SATYNA / POLEROWANIE

GRUBOŚĆ ŚCIANY DENNICY I POSZYCIA
2.0 MM



SIBERA

MODEL	POJEMNOŚĆ [L]	Ø	WYSOKOŚĆ CAŁKOWITA	WYSOKOŚĆ POSZYCIA	WAGA
500	458	1.080	740	420	128 KG
750	645	1.080	945	625	136 KG
1000	904	1.080	1.230	910	148 KG
1250	1213	1.080	1.570	1.250	162 KG
1500	1441	1.080	1.820	1.500	173 KG

*Dane orientacyjne - producent zastrzega sobie prawo do wprowadzania zmian w konfiguracji technicznej.

ZBIORNIK MAGAZYNOWY MIESZALNICZY Z DENNICĄ FORMOWANĄ

Wyposażenie standardowe:

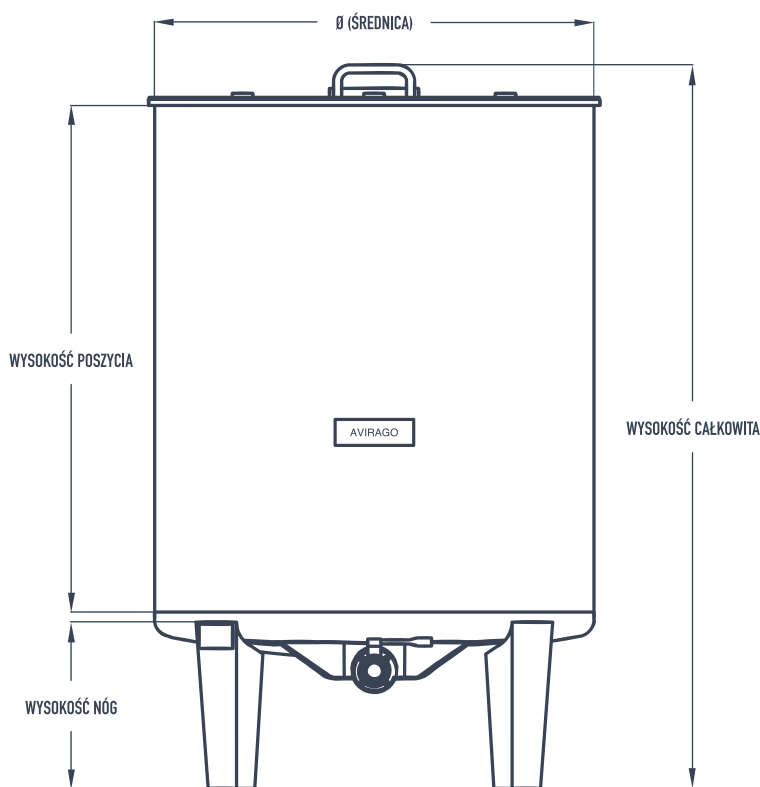
- ⊙ otwierana górna pokrywa na zawiasie
- ⊙ zawór do opróżniania całkowitego
- ⊙ kołnierz do osadzenia mieszadła

Elementy charakterystyczne:

- ⊙ górna część zbiornika z otwieraną pokrywą
- ⊙ konstrukcja osadzona na stalowych nogach
- ⊙ formowana dennica dla łatwego opróżniania zawartości zbiornika
- ⊙ poszycie spawane metodą T.I.G

Opcjonalne wyposażenie dodatkowe:

- ⊙ wskaźnik poziomu
- ⊙ płaszcz termoregulacyjny
- ⊙ wziernik
- ⊙ kran do próbkowania
- ⊙ dodatkowy wąż
- ⊙ dodatkowe króćce i zawory
- ⊙ układ kół jezdnych
- ⊙ **mieszadło (brak w standardzie)**

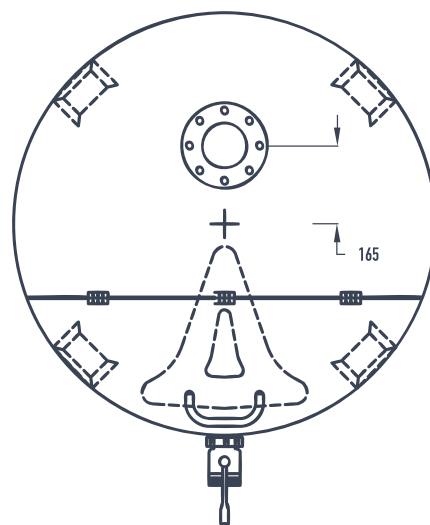


ZBIORNIK PRZYSTOSOWANY
DO OSADZENIA MIESZADŁA

WYKONANY Z AISI 304
(OPCJONALNIE: AISI 316)

WYKOŃCZENIE ZWENĘTRZNE / WEWNĘTRZNE
SATYNA / POLEROWANIE

GRUBOŚĆ ŚCIANY DENNICY I POSZYCIA
2.0 MM



CASCADE

MODEL	POJEMNOŚĆ [L]	Ø	WYSOKOŚĆ NÓG	WYSOKOŚĆ CAŁKOWITA	WYSOKOŚĆ POSZYCIA	WAGA
500	458	1.080	410	880	420	86 KG
750	645	1.080	410	1.085	625	93 KG
1000	904	1.080	410	1.370	910	106 KG
1250	1213	1.080	410	1.710	1.250	118 KG
1500	1441	1.080	410	1.960	1.500	129 KG

*Dane orientacyjne - producent zastrzega sobie prawo do wprowadzania zmian w konfiguracji technicznej.

ZBIORNIK MAGAZYNOWY MIESZALNICZY Z DENNICĄ STOŻKOWĄ

Wyposażenie standardowe:

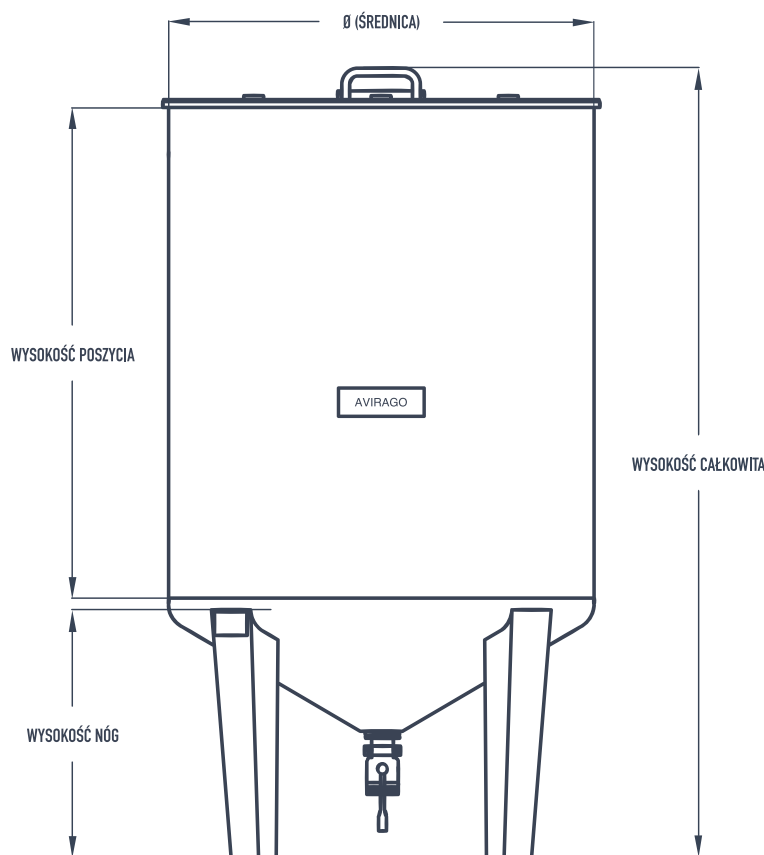
- ⊙ otwierana górna pokrywa na zawiasie
- ⊙ zawór do opróżniania całkowitego
- ⊙ kołnierz do osadzenia mieszadła

Elementy charakterystyczne:

- ⊙ górna część zbiornika z otwieraną pokrywą
- ⊙ konstrukcja osadzona na stalowych nogach
- ⊙ stożkowa dennica 30° dla łatwego opróżniania zawartości zbiornika
- ⊙ poszycie spawane metodą T.I.G

Opcjonalne wyposażenie dodatkowe:

- ⊙ wskaźnik poziomu
- ⊙ płaszcz termoregulacyjny
- ⊙ wziernik
- ⊙ kran do próbkowania
- ⊙ dodatkowy wąż
- ⊙ dodatkowe króćce i zawory
- ⊙ układ kół jezdnych
- ⊙ podwieszany, prostopadły zawór do opróżniania całkowitego
- ⊙ **mieszadło (brak w standardzie)**

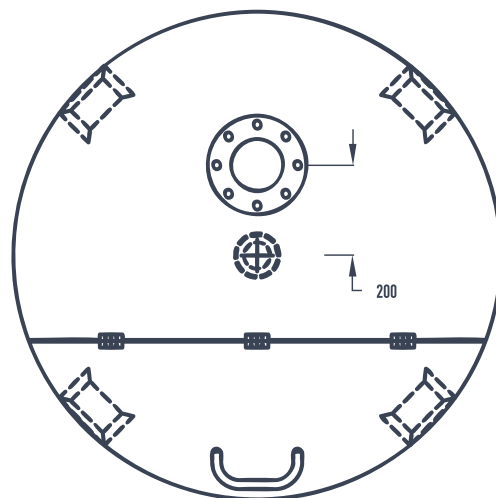


ZBIORNIK PRZYSTOSOWANY
DO OSADZENIA MIESZADŁA

WYKONANY Z AISI 304
(OPCJONALNIE: AISI 316)

WYKOŃCZENIE ZWENĘTRZNE / WEWNĘTRZNE
SATYNA / POLEROWANIE

GRUBOŚĆ ŚCIANY DENNICY I POSZYCIA
2.0 MM



MUSCAT

MODEL	POJEMNOŚĆ [L]	Ø	WYSOKOŚĆ NÓG	WYSOKOŚĆ CAŁKOWITA	WYSOKOŚĆ POSZYCIA	WAGA
750	708	1.080	625	1.205	625	106 KG
1000	904	1.080	625	1.515	840	118 KG
1250	1159	1.080	625	1.795	1.120	132 KG
1500	1505	1.080	625	2.045	1.500	141 KG

*Dane orientacyjne - producent zastrzega sobie prawo do wprowadzania zmian w konfiguracji technicznej.

ZBIORNIK MAGAZYNOWY MIESZALNICZY Z DENNICĄ WYPUKŁĄ

Wyposażenie standardowe:

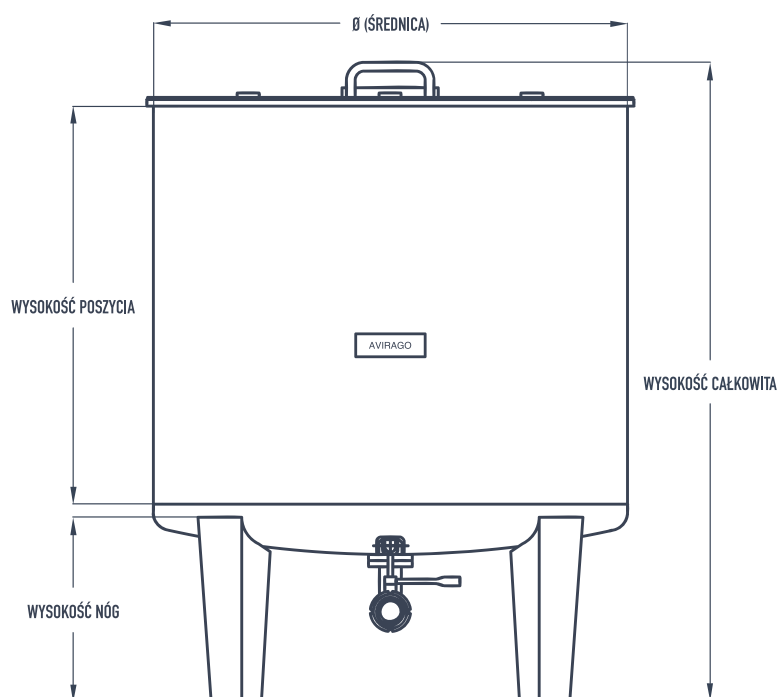
- ⊙ otwierana górna pokrywa na zawiasie
- ⊙ podwieszany, prostopadły zawór do opróżniania całkowitego
- ⊙ kołnierz do osadzenia mieszadła

Elementy charakterystyczne:

- ⊙ górna część zbiornika z otwieraną pokrywą
- ⊙ konstrukcja osadzona na stalowych nogach
- ⊙ wypukła dennica dla łatwego opróżniania zawartości zbiornika
- ⊙ poszycie spawane metodą T.I.G

Opcjonalne wyposażenie dodatkowe:

- ⊙ wskaźnik poziomy
- ⊙ płaszcz termoregulacyjny
- ⊙ wziernik
- ⊙ kran do próbkowania
- ⊙ dodatkowy włącz
- ⊙ dodatkowe króćce i zawory
- ⊙ układ kół jezdnych
- ⊙ **mieszadło (brak w standardzie)**

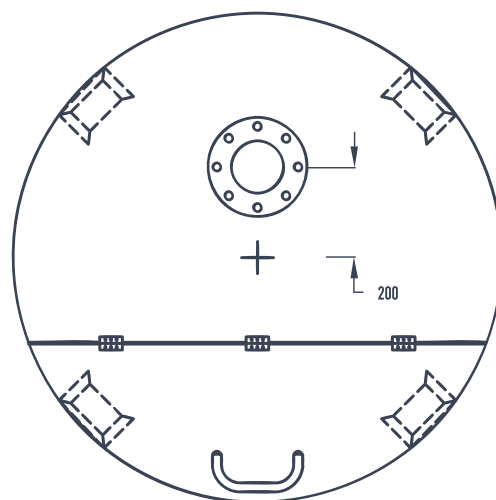


ZBIORNIK PRZYSTOSOWANY
DO OSADZENIA MIESZADŁA

WYKONANY Z AISI 304
(OPCJONALNIE: AISI 316)

WYKOŃCZENIE ZWENĘTRZNE / WEWNĘTRZNE
SATYNA / POLEROWANIE

GRUBOŚĆ ŚCIANY DENNICY I POSZYCIA
2.0 MM



DORNFELDER

MODEL	POJEMNOŚĆ [L]	Ø	WYSOKOŚĆ NÓG	WYSOKOŚĆ CAŁKOWITA	WYSOKOŚĆ POSZYCIA	WAGA
500	467	1.080	410	880	420	84 KG
750	653	1.080	410	1.085	625	92 KG
1000	913	1.080	410	1.370	910	104 KG
1250	1222	1.080	410	1.710	1.250	118 KG
1500	1450	1.080	410	1.960	1.500	129 KG

*Dane orientacyjne - producent zastrzega sobie prawo do wprowadzania zmian w konfiguracji technicznej.