

# ZBIORNIK PALETOWY W RAMIE

## Z DENNICĄ FORMOWANĄ

### Wyposażenie standardowe:

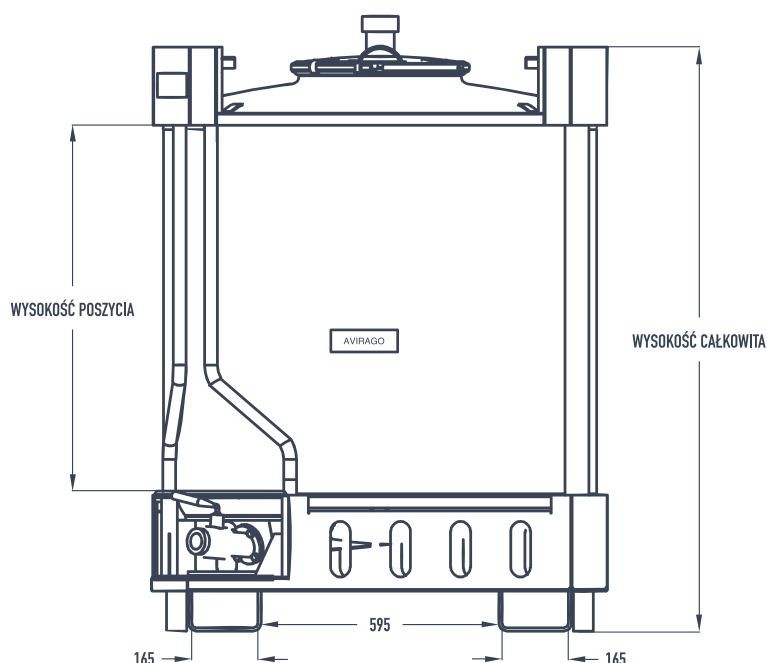
- ⊙ wąż okrągły Ø400 z zamknięciem clamp
- ⊙ zawór oddechowy PVC
- ⊙ zawór do opróżniania całkowitego
- ⊙ rama i slot paletowy ze stali galwanizowanej

### Elementy charakterystyczne:

- ⊙ zabudowana górna część zbiornika
- ⊙ konstrukcja osadzona w ramie ze stali galwanizowanej ze slotem paletowym
- ⊙ formowana dennica dla łatwego opróżniania zawartości zbiornika
- ⊙ poszycie spawane metodą T.I.G

### Opcjonalne wyposażenie dodatkowe:

- ⊙ wskaźnik poziomu
- ⊙ mieszałdo
- ⊙ płaszcz termoregulacyjny
- ⊙ wziernik
- ⊙ kran do próbkowania
- ⊙ dodatkowy wąż
- ⊙ dodatkowe króćce i zawory
- ⊙ rama i slot paletowy wykonane ze stali nierdzewnej

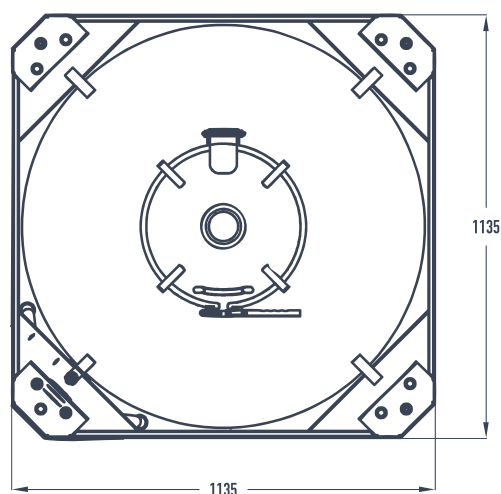


MOŻLIWOŚĆ SKŁADOWANIA PIONOWEGO  
MAX 2 PEŁNE ZBIORNIKI

WYKONANY Z AISI 304  
(OPCJONALNIE: AISI 316)

WYKOŃCZENIE ZWENĘTRZNE / WEWNĘTRZNE  
SATYNA / POLEROWANIE

GRUBOŚĆ ŚCIANY DENNICY I POSZYCIA  
1.5 LUB 2.0 MM



## BIANCA

MODEL	POJEMNOŚĆ [L]	Ø	WYSOKOŚĆ CAŁKOWITA	WYSOKOŚĆ POSZYCIA	WAGA
500	545	1.080	960	420	110 KG
750	732	1.080	1.165	625	125 KG
1000	991	1.080	1.460	910	143 KG
1250	1300	1.080	1.800	1.250	163 KG
1500	1528	1.080	2.050	1.500	178 KG

\*Dane orientacyjne - producent zastrzega sobie prawo do wprowadzania zmian w konfiguracji technicznej.

# ZBIORNIK PALETOWY W RAMIE

## Z DENNICĄ FORMOWANĄ

### Wyposażenie standardowe:

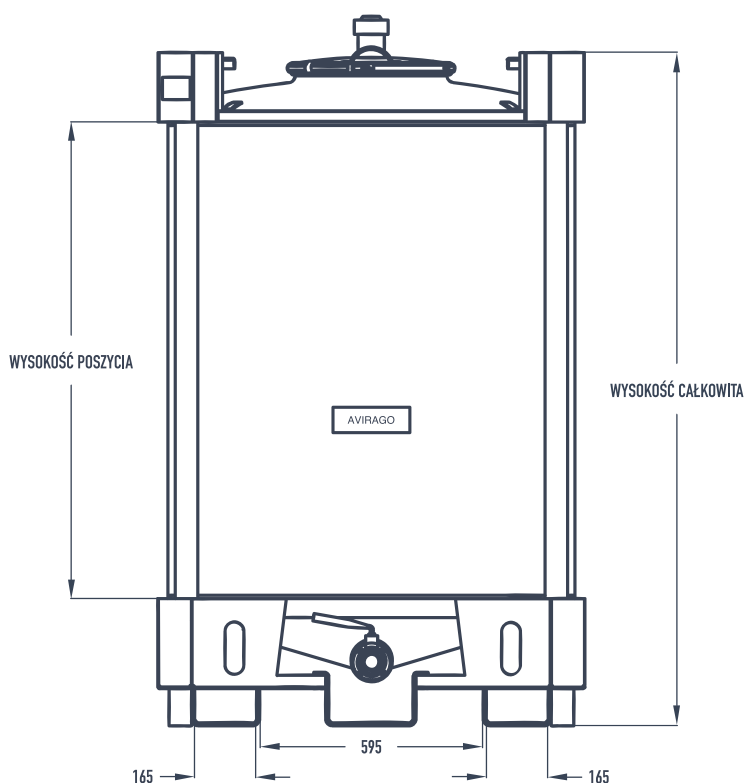
- ⊙ wąż okrągły Ø400 z zamknięciem clamp
- ⊙ zawór oddechowy PVC
- ⊙ zawór do opróżniania całkowitego
- ⊙ rama i slot paletowy ze stali galwanizowanej

### Elementy charakterystyczne:

- ⊙ zabudowana górna część zbiornika
- ⊙ konstrukcja osadzona w ramie ze stali galwanizowanej ze slotem paletowym
- ⊙ formowana dennica dla łatwego opróżniania zawartości zbiornika
- ⊙ poszycie spawane metodą T.I.G

### Opcjonalne wyposażenie dodatkowe:

- ⊙ wskaźnik poziomu
- ⊙ mieszanin
- ⊙ płaszcz termoregulacyjny
- ⊙ wziernik
- ⊙ kran do próbkowania
- ⊙ dodatkowy wąż
- ⊙ dodatkowe króćce i zawory
- ⊙ rama i slot paletowy wykonane ze stali nierdzewnej

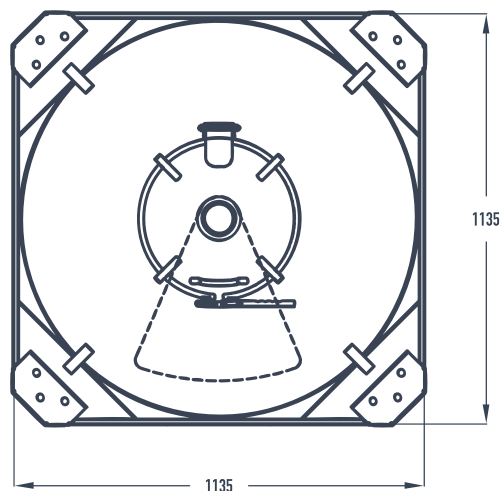


MOŻLIWOŚĆ SKŁADOWANIA PIONOWEGO  
MAX 2 PEŁNE ZBIORNIKI

WYKONANY Z AISI 304  
(OPCJONALNIE: AISI 316)

WYKOŃCZENIE ZWENĘTRZNE / WEWNĘTRZNE  
SATYNA / POLEROWANIE

GRUBOŚĆ ŚCIANY DENNICZY I POSZYCIA  
1.5 LUB 2.0 MM



## RIESLING

MODEL	POJEMNOŚĆ [L]	Ø	WYSOKOŚĆ CAŁKOWITA	WYSOKOŚĆ POSZYCIA	WAGA
500	550	1.080	960	420	105 KG
750	735	1.080	1.165	625	120 KG
1000	995	1.080	1.460	910	138 KG
1250	1304	1.080	1.800	1.250	158 KG
1500	1532	1.080	2.050	1.500	173 KG

\*Dane orientacyjne - producent zastrzega sobie prawo do wprowadzania zmian w konfiguracji technicznej.

# ZBIORNIK PALETOWY W RAMIE Z DENNICĄ POCHYŁĄ

## Wyposażenie standardowe:

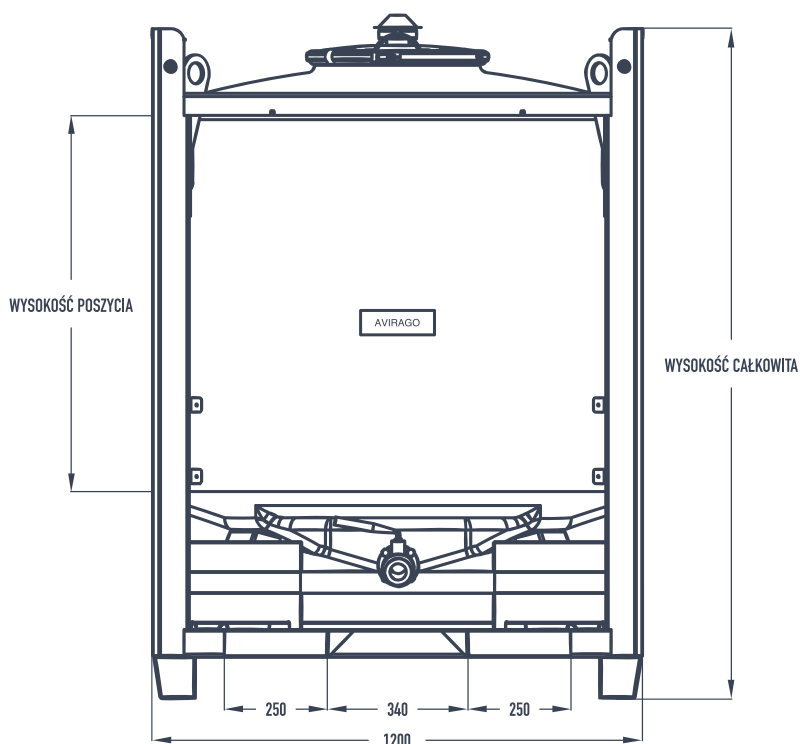
- ⊙ wąż okrągły Ø400 z zamknięciem clamp
- ⊙ zawór oddechowy PVC
- ⊙ zawór do opróżniania całkowitego
- ⊙ rama i slot paletowy ze stali galwanizowanej
- ⊙ uchwyty do podnoszenia zbiornika

## Elementy charakterystyczne:

- ⊙ zabudowana górna część zbiornika
- ⊙ konstrukcja osadzona w ramie ze stali galwanizowanej ze slotem paletowym
- ⊙ pochyła dennica dla łatwego opróżniania zawartości zbiornika
- ⊙ poszycie spawane metodą T.I.G

## Opcjonalne wyposażenie dodatkowe:

- ⊙ wskaźnik poziomu
- ⊙ mieszałdo
- ⊙ płaszcz termoregulacyjny
- ⊙ wziernik
- ⊙ kran do próbkowania
- ⊙ dodatkowy wąż
- ⊙ dodatkowe króćce i zawory
- ⊙ rama i slot paletowy wykonane ze stali nierdzewnej

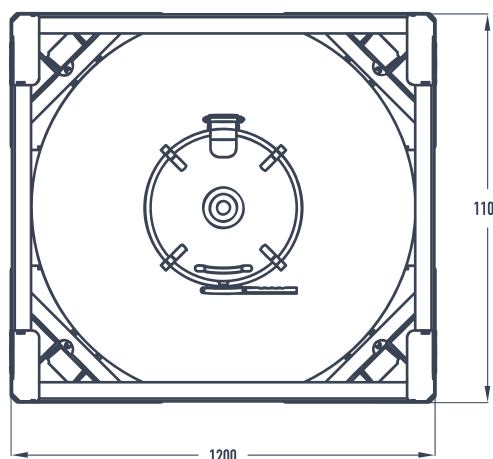


MOŻLIWOŚĆ SKŁADOWANIA PIONOWEGO  
MAX 2 PEŁNE ZBIORNIKI

WYKONANY Z AISI 304  
(OPCJONALNIE: AISI 316)

WYKOŃCZENIE ZWENĘTRZNE / WEWNĘTRZNE  
SATYNA / POLEROWANIE

GRUBOŚĆ ŚCIANY DENNICY I POSZYCIA  
2.0 MM



## NERO

MODEL	POJEMNOŚĆ [L]	Ø	WYSOKOŚĆ CAŁKOWITA	WYSOKOŚĆ POSZYCIA
1000	995	1.080	1.630	910
1250	1304	1.080	1.880	1.250

\*Dane orientacyjne - producent zastrzega sobie prawo do wprowadzania zmian w konfiguracji technicznej.

# ZBIORNIK PALETOWY W RAMIE Z DENNICĄ STOŻKOWĄ

## Wyposażenie standardowe:

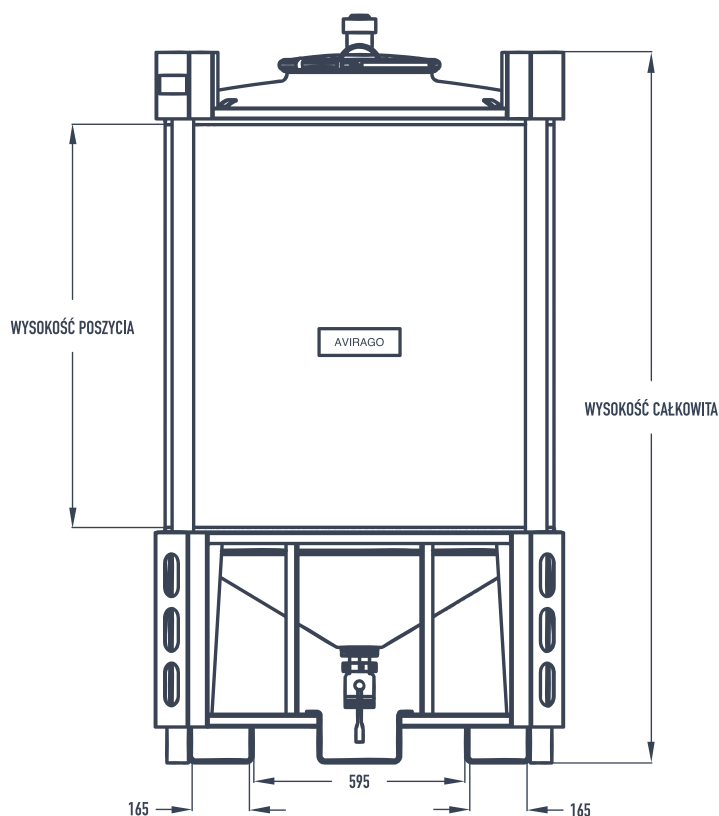
- ⊙ wąż okrągły Ø400 z zamknięciem clamp
- ⊙ zawór oddechowy PVC
- ⊙ zawór do opróżniania całkowitego
- ⊙ rama i slot paletowy ze stali galwanizowanej

## Elementy charakterystyczne:

- ⊙ zabudowana górna część zbiornika
- ⊙ konstrukcja osadzona w ramie ze stali galwanizowanej ze slotem paletowym
- ⊙ stożkowa dennica 30° dla łatwego opróżniania zawartości zbiornika
- ⊙ poszycie spawane metodą T.I.G

## Opcjonalne wyposażenie dodatkowe:

- ⊙ wskaźnik poziomu
- ⊙ mieszadło
- ⊙ płaszcz termoregulacyjny
- ⊙ wziernik
- ⊙ kran do próbkowania
- ⊙ dodatkowe wąż
- ⊙ dodatkowe króćce i zawory
- ⊙ podwieszany, prostopadły zawór do opróżniania całkowitego
- ⊙ rama i slot paletowy wykonane ze stali nierdzewnej

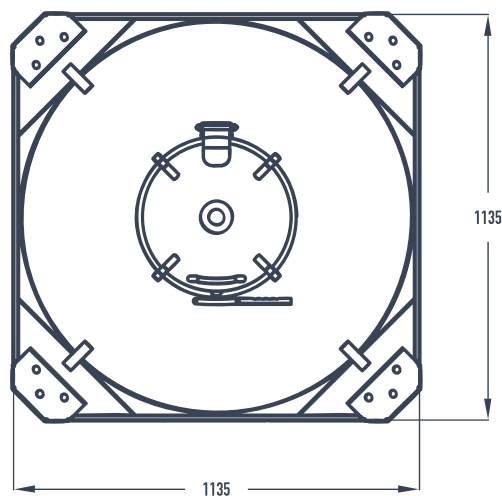


MOŻLIWOŚĆ SKŁADOWANIA PIONOWEGO  
MAX 2 PEŁNE ZBIORNIKI

WYKONANY Z AISI 304  
(OPCJONALNIE: AISI 316)

WYKOŃCZENIE ZWENĘTRZNE / WEWNĘTRZNE  
SATYNA / POLEROWANIE

GRUBOŚĆ ŚCIANY DENNICZY I POSZYCIA  
1.5 LUB 2.0 MM



## ORTEGA

MODEL	POJEMNOŚĆ [L]	Ø	WYSOKOŚĆ CAŁKOWITA	WYSOKOŚĆ POSZYCIA	WAGA
750	795	1.080	1.380	625	131 KG
1000	991	1.080	1.695	840	148 KG
1250	1246	1.080	1.970	1.120	163 KG
1500	1592	1.080	2.220	1.500	175 KG

\*Dane orientacyjne - producent zastrzega sobie prawo do wprowadzania zmian w konfiguracji technicznej.

# ZBIORNIK PALETOWY W RAMIE Z DENNICĄ WYPUKŁĄ

## Wyposażenie standardowe:

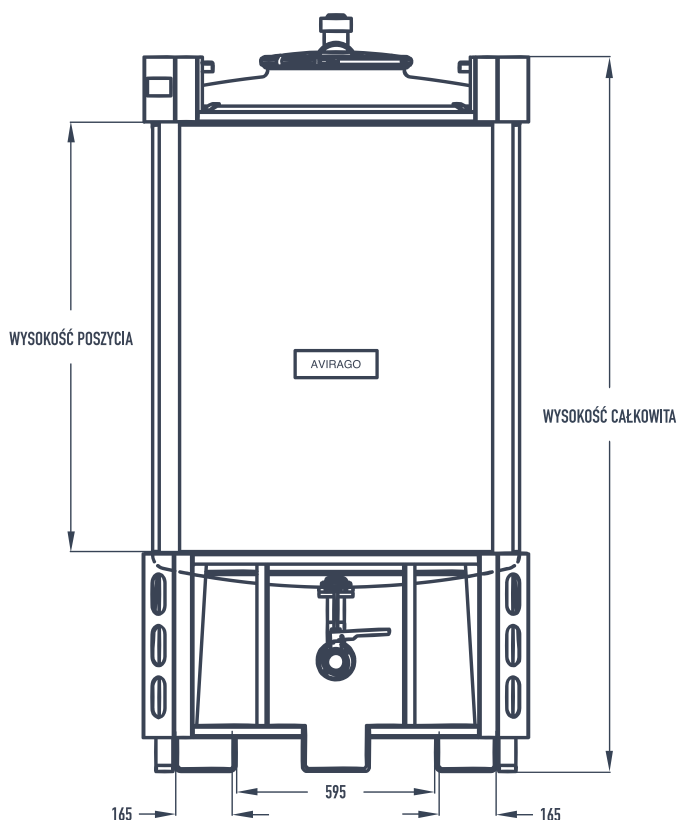
- ⊙ wąż okrągły Ø400 z zamknięciem clamp
- ⊙ zawór oddechowy PVC
- ⊙ podwieszany, prostopadły zawór do opróżniania całkowitego
- ⊙ rama i slot paletowy ze stali galwanizowanej

## Elementy charakterystyczne:

- ⊙ zabudowana górna część zbiornika
- ⊙ konstrukcja osadzona w ramie ze stali galwanizowanej ze slotem paletowym
- ⊙ wypukła dennica dla łatwego opróżniania zawartości zbiornika
- ⊙ poszycie spawane metodą T.I.G

## Opcjonalne wyposażenie dodatkowe:

- ⊙ wskaźnik poziomu
- ⊙ mieszkadło
- ⊙ płaszcz termoregulacyjny
- ⊙ wziernik
- ⊙ kran do próbkowania
- ⊙ dodatkowy wąż
- ⊙ dodatkowe króćce i zawory
- ⊙ rama i slot paletowy wykonane ze stali nierdzewnej

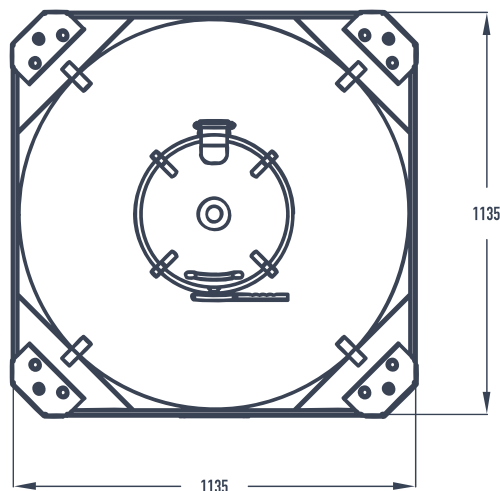


MOŻLIWOŚĆ SKŁADOWANIA PIONOWEGO  
MAX 2 PEŁNE ZBIORNIKI

WYKONANY Z AISI 304  
(OPCJONALNIE: AISI 316)

WYKOŃCZENIE ZWENĘTRZNE / WEWNĘTRZNE  
SATYNA / POLEROWANIE

GRUBOŚĆ ŚCIANY DENNICZY I POSZYCIA  
1.5 LUB 2.0 MM



## ZENIT

MODEL	POJEMNOŚĆ [L]	Ø	WYSOKOŚĆ CAŁKOWITA	WYSOKOŚĆ POSZYCIA	WAGA
750	740	1.080	1.475	625	125 KG
1000	1000	1.080	1.785	910	140 KG
1250	1309	1.080	2.060	1.250	157 KG
1500	1537	1.080	2.310	1.500	168 KG

\*Dane orientacyjne - producent zastrzega sobie prawo do wprowadzania zmian w konfiguracji technicznej.

# POJEMNIK PALETOWY W RAMIE

## Z DENNICĄ FORMOWANĄ

### Wyposażenie standardowe:

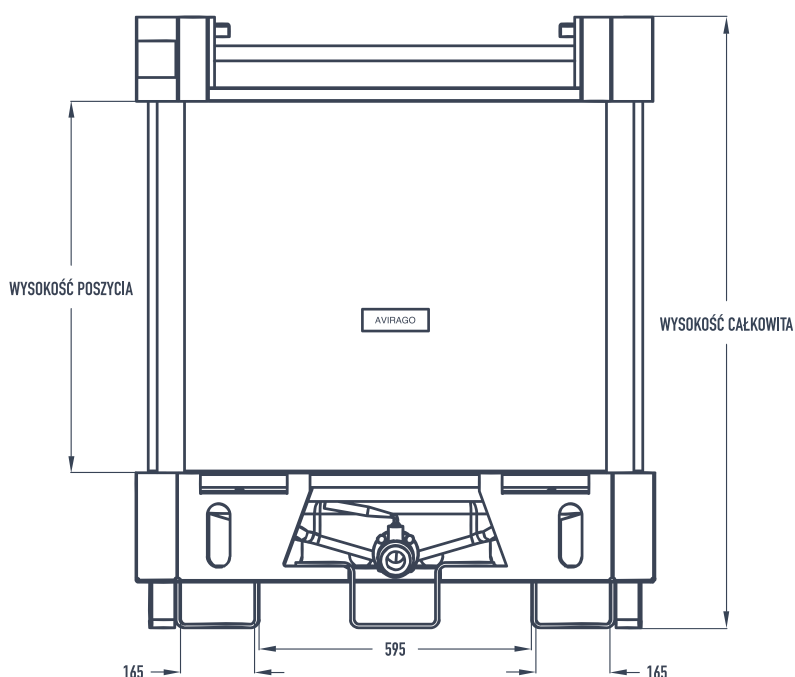
- ⊙ zawór do opróżniania całkowitego
- ⊙ rama i slot paletowy ze stali galwanizowanej

### Elementy charakterystyczne:

- ⊙ otwarta górna część zbiornika
- ⊙ konstrukcja osadzona w ramie ze stali galwanizowanej ze slotem paletowym
- ⊙ formowana dennica dla łatwego opróżniania zawartości zbiornika
- ⊙ poszycie spawane metodą T.I.G

### Opcjonalne wyposażenie dodatkowe:

- ⊙ wskaźnik poziomu
- ⊙ mieszkadło
- ⊙ płaszcz termoregulacyjny
- ⊙ kran do próbkowania
- ⊙ nierdzewna pokrywa pływająca
- ⊙ dodatkowe króćce i zawory
- ⊙ rama i slot paletowy wykonane ze stali nierdzewnej

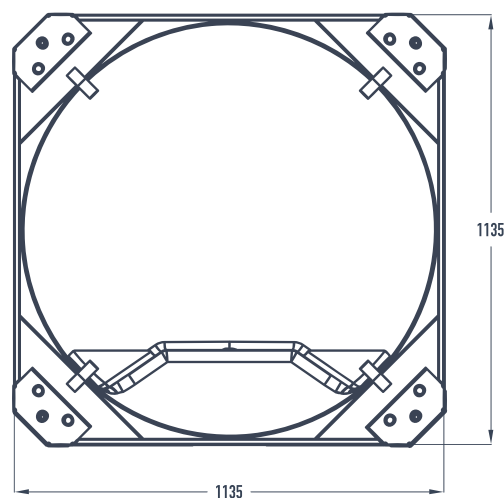


**BRAK MOŻLIWOŚCI SKŁADOWANIA PIONOWEGO**

WYKONANY Z AISI 304  
(OPCJONALNIE: AISI 316)

WYKOŃCZENIE ZWENĘTRZNE / WEWNĘTRZNE  
SATYNA / POLEROWANIE

GRUBOŚĆ ŚCIANY DENNICY I POSZYCIA  
1.5 LUB 2.0 MM



### FRONTENAC

MODEL	POJEMNOŚĆ [L]	Ø	WYSOKOŚĆ CAŁKOWITA	WYSOKOŚĆ POSZYCIA	WAGA
500	462	1.080	960	420	95 KG
750	648	1.080	1.165	625	110 KG
1000	908	1.080	1.460	910	128 KG
1250	1217	1.080	1.800	1.250	148 KG
1500	1445	1.080	2.050	1.500	163 KG

\*Dane orientacyjne - producent zastrzega sobie prawo do wprowadzania zmian w konfiguracji technicznej.

# POJEMNIK PALETOWY W RAMIE Z DENNICĄ FORMOWANĄ

## Wyposażenie standardowe:

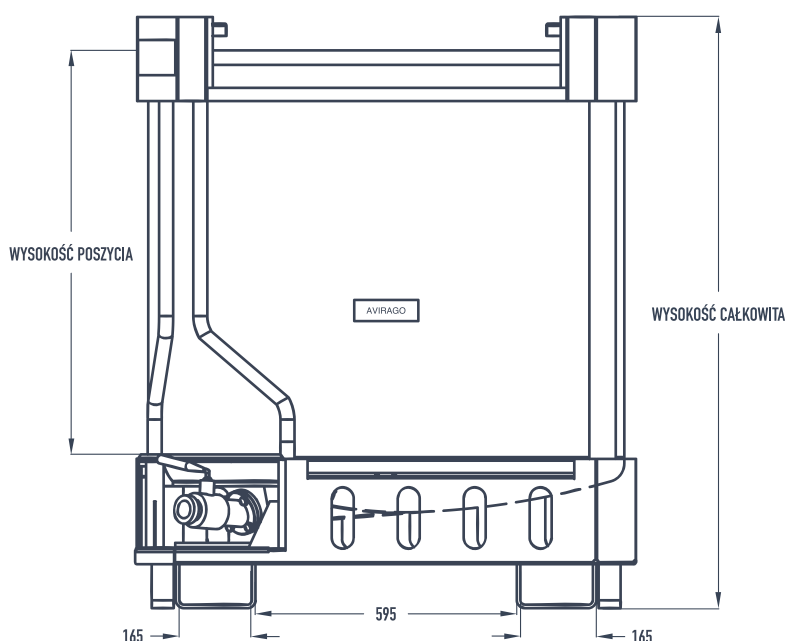
- ⊙ zawór do opróżniania całkowitego
- ⊙ rama i slot paletowy ze stali galwanizowanej

## Elementy charakterystyczne:

- ⊙ otwarta górna część zbiornika
- ⊙ konstrukcja osadzona w ramie ze stali galwanizowanej ze slotem paletowym
- ⊙ formowana dennica dla łatwego opróżniania zawartości zbiornika
- ⊙ poszycie spawane metodą T.I.G

## Opcjonalne wyposażenie dodatkowe:

- ⊙ wskaźnik poziomu
- ⊙ mieszanin
- ⊙ płaszcz termoregulacyjny
- ⊙ kran do próbkowania
- ⊙ nierdzewna pokrywa pływająca
- ⊙ dodatkowe króćce i zawory
- ⊙ rama i slot paletowy wykonane ze stali nierdzewnej

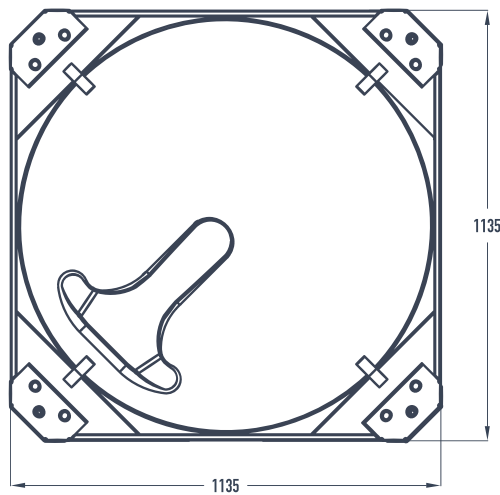


**BRAK MOŻLIWOŚCI SKŁADOWANIA  
PIONOWEGO**

**WYKONANY Z AISI 304  
(OPCJONALNIE: AISI 316)**

**WYKOŃCZENIE ZWENĘTRZNE / WEWNĘTRZNE  
SATYNA / POLEROWANIE**

**GRUBOŚĆ ŚCIANY DENNICY I POSZYCIA  
1.5 LUB 2.0 MM**



## MONARCH

MODEL	POJEMNOŚĆ [L]	Ø	WYSOKOŚĆ CAŁKOWITA	WYSOKOŚĆ POSZYCIA	WAGA
500	458	1.080	960	420	100 KG
750	645	1.080	1.165	625	115 KG
1000	904	1.080	1.460	910	134 KG
1250	1213	1.080	1.800	1.250	153 KG
1500	1441	1.080	2.050	1.500	168 KG

\*Dane orientacyjne - producent zastrzega sobie prawo do wprowadzania zmian w konfiguracji technicznej.