

# ZBIORNIK PALETOWY

## Z DENNICĄ FORMOWANĄ

### Wyposażenie standardowe:

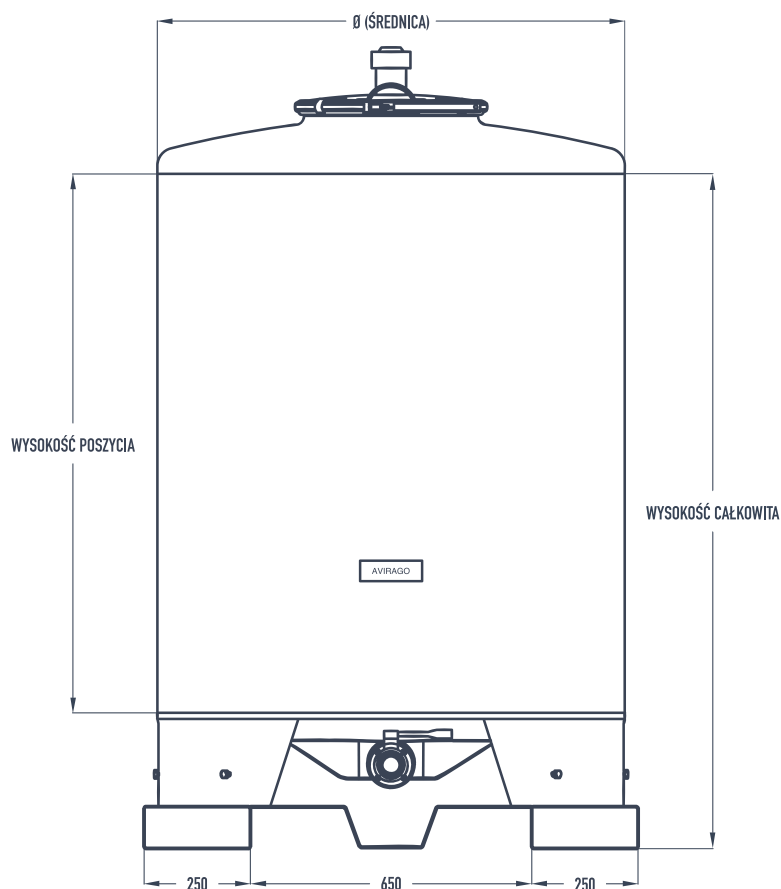
- ⊙ wąż okrągły Ø400 z zamknięciem clamp
- ⊙ zawór oddechowy PVC
- ⊙ zawór do opróżniania całkowitego
- ⊙ slot paletowy ze stali galwanizowanej

### Elementy charakterystyczne:

- ⊙ zabudowana górna część zbiornika
- ⊙ konstrukcja osadzona na slocie paletowym ze stali galwanizowanej
- ⊙ formowana dennica dla łatwego opróżniania zawartości zbiornika
- ⊙ poszycie spawane metodą T.I.G

### Opcjonalne wyposażenie dodatkowe:

- ⊙ wskaźnik poziomu
- ⊙ mieszałdo
- ⊙ płaszcz termoregulacyjny
- ⊙ wziernik
- ⊙ kran do próbkowania
- ⊙ dodatkowy wąż
- ⊙ układ kół jezdnych
- ⊙ dodatkowe króćce i zawory
- ⊙ slot paletowy wykonany ze stali nierdzewnej



WYKONANY Z AISI 304  
(OPCJONALNIE: AISI 316)

WYKOŃCZENIE ZWENĘTRZNE / WEWNĘTRZNE  
SATYNA / POLEROWANIE

GRUBOŚĆ ŚCIANY DENNICY I POSZYCIA  
1.5 LUB 2.0 MM

PRZYSTOSOWANY DO TRANSPORTU WÓZKAMI  
WIDŁOWYMI I PALETOWYMI

ZBIORNIK ZAMKNIĘTY

## TRAMINER

MODEL	POJEMNOŚĆ [L]	Ø	WYSOKOŚĆ CAŁKOWITA	WYSOKOŚĆ POSZYCIA	WAGA
500	545	1.080	925	420	95 KG
750	732	1.080	1.130	625	103 KG
1000	991	1.080	1.415	910	115 KG
1250	1300	1.080	1.755	1.250	129 KG
1500	1528	1.080	2.005	1.500	140 KG

\*Dane orientacyjne - producent zastrzega sobie prawo do wprowadzania zmian w konfiguracji technicznej.

# POJEMNIK PALETOWY Z DENNICĄ FORMOWANĄ

## Wyposażenie standardowe:

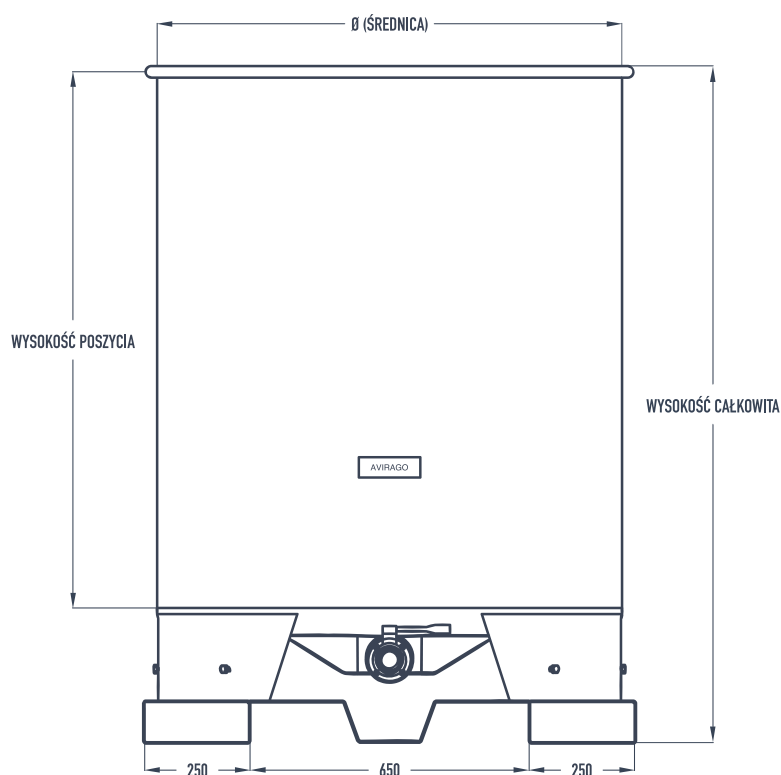
- ☉ zawór do opróżniania całkowitego
- ☉ slot paletowy ze stali galwanizowanej

## Elementy charakterystyczne:

- ☉ otwarta górna część zbiornika
- ☉ konstrukcja osadzona na slocie paletowym ze stali galwanizowanej
- ☉ formowana dennica dla łatwego opróżniania zawartości zbiornika
- ☉ poszycie spawane metodą T.I.G

## Opcjonalne wyposażenie dodatkowe:

- ☉ wskaźnik poziomu
- ☉ nierdzewna pokrywa zamykająca
- ☉ kran do próbkowania
- ☉ układ kół jezdnych
- ☉ dodatkowe króćce i zawory
- ☉ slot paletowy wykonany ze stali nierdzewnej



WYKONANY Z AISI 304  
(OPCJONALNIE: AISI 316)

WYKOŃCZENIE ZWENĘTRZNE / WEWNĘTRZNE  
SATYNA / POLEROWANIE

GRUBOŚĆ ŚCIANY DENNICY I POSZYCIA  
1.5 LUB 2.0 MM

PRZYSTOSOWANY DO TRANSPORTU WÓZKIEM  
WIDŁOWYM I PALETOWYM

POJEMNIK OTWARTY

## ZWEIGELT

MODEL	POJEMNOŚĆ [L]	Ø	WYSOKOŚĆ CAŁKOWITA	WYSOKOŚĆ POSZYCIA	SxG**	WAGA
500	460	1.080	740	420	1150x1200	84 KG
750	653	1.080	945	625	1150x1200	93 KG
1000	907	1.080	1.230	910	1150x1200	104 KG
1250	1224	1.080	1.570	1.250	1150x1200	118 KG
1500	1450	1.080	1.820	1.500	1150x1200	128 KG

\*Dane orientacyjne - producent zastrzega sobie prawo do wprowadzania zmian w konfiguracji technicznej.

\*\*Szerokość (S) i głębokość (G) slotu paletowego.

# POJEMNIK PALETOWY

## Z DENNICĄ FORMOWANĄ

### Wyposażenie standardowe:

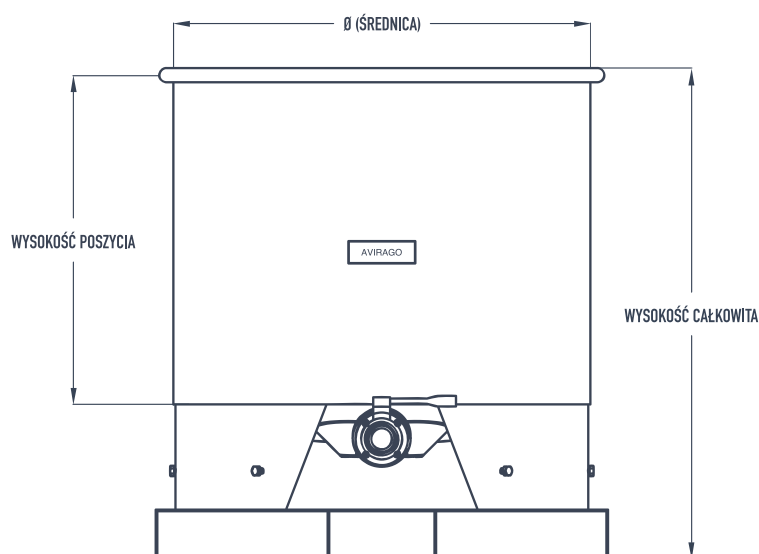
- ⊙ zawór do opróżniania całkowitego
- ⊙ slot paletowy ze stali galwanizowanej

### Elementy charakterystyczne:

- ⊙ otwarta górna część zbiornika
- ⊙ konstrukcja osadzona na słocie paletowym ze stali galwanizowanej
- ⊙ formowana dennica dla łatwego opróżniania zawartości zbiornika
- ⊙ poszycie spawane metodą T.I.G

### Opcjonalne wyposażenie dodatkowe:

- ⊙ wskaźnik poziomu
- ⊙ nierdzewna pokrywa zamykająca
- ⊙ nierdzewna pokrywa pływająca
- ⊙ kran do próbkowania
- ⊙ układ kół jezdnych
- ⊙ dodatkowe króćce i zawory
- ⊙ slot paletowy wykonany ze stali nierdzewnej



WYKONANY Z AISI 304

WYKOŃCZENIE ZWENĘTRZNE / WEWNĘTRZNE  
SATYNA / POLEROWANIE

GRUBOŚĆ ŚCIANY DENNICY I POSZYCIA  
1.2 / 1.5 MM

PRZYSTOSOWANY DO TRANSPORTU WÓZKIEM  
WIDŁOWYM I PALETOWYM

POJEMNIK OTWARTY

## AURORA

MODEL	POJEMNOŚĆ [L]	Ø	WYSOKOŚĆ CAŁKOWITA	WYSOKOŚĆ POSZYCIA	GRUBOŚĆ ŚCIANY DENNICY / POSZYCIA	SxG**
130	173	650	820	500	1.2 MM / 1.5 MM	710x720
200	206	790	820	500	1.2 MM / 1.5 MM	850x860
300	305	650	1.320	1.000	1.2 MM / 1.5 MM	710x720
330	330	1.000	820	500	1.2 MM / 1.5 MM	1060x1070
450	451	790	1.320	1.000	1.2 MM / 1.5 MM	850x860
700	722	1.000	1.320	1.000	1.2 MM / 1.5 MM	1060x1070
1000	1023	1.190	1.320	1.000	1.5 MM / 1.5 MM	1260x1270
1600	1579	1.190	1.820	1.500	1.5 MM / 1.5 MM	1260x1270
2150	2135	1.190	2.320	2.000	1.5 MM / 1.5 MM	1260x1270

\*Dane orientacyjne - producent zastrzega sobie prawo do wprowadzania zmian w konfiguracji technicznej.

\*\*Szerokość (S) i głębokość (G) slotu paletowego.