

# ZBIORNIK WÓZKOWY

## Z DENNICĄ FORMOWANĄ

### Wyposażenie standardowe:

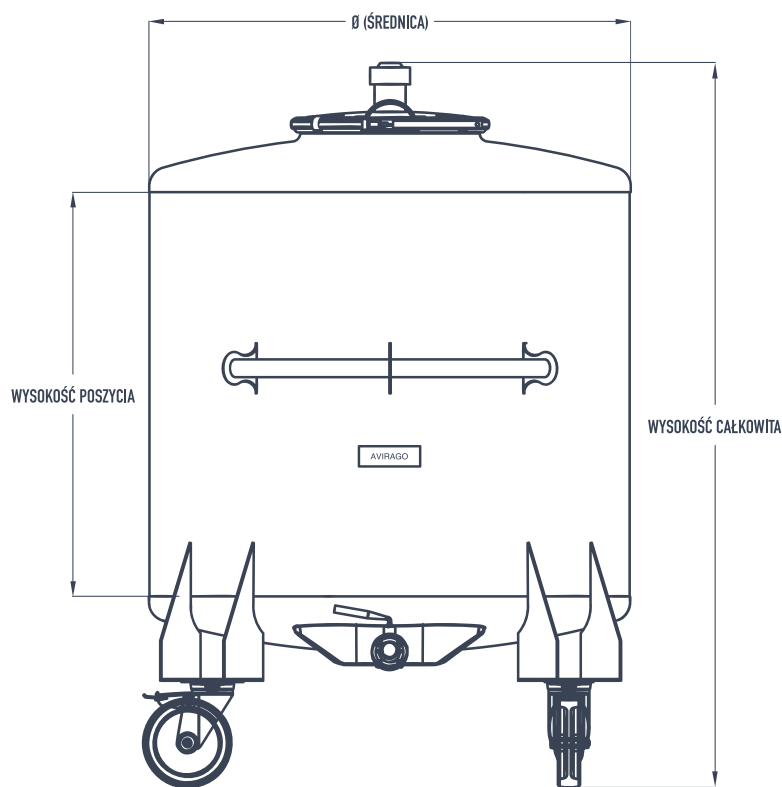
- ⊙ wąż okrągły Ø400 z zamknięciem clamp
- ⊙ zawór oddechowy PVC
- ⊙ zawór do opróżniania całkowitego
- ⊙ uchwyt obejmujący około 1/4 obwodu zbiornika

### Elementy charakterystyczne:

- ⊙ zabudowana górna część zbiornika
- ⊙ konstrukcja osadzona na układzie kół jezdnych
- ⊙ formowana dennica dla łatwego opróżniania zawartości zbiornika
- ⊙ poszycie spawane metodą T.I.G

### Opcjonalne wyposażenie dodatkowe:

- ⊙ wskaźnik poziomu
- ⊙ mieszałdo
- ⊙ płaszcz termoregulacyjny
- ⊙ wziernik
- ⊙ kran do próbkowania
- ⊙ kran do próbkowania
- ⊙ dodatkowy wąż
- ⊙ układ kół jezdnych
- ⊙ dodatkowe króćce i zawory
- ⊙ uchwyt 360°



WYKONANY Z AISI 304  
(OPCJONALNIE: AISI 316)

WYKOŃCZENIE ZWENĘTRZNE / WEWNĘTRZNE  
SATYNA / POLEROWANIE

GRUBOŚĆ ŚCIANY DENNICY I POSZYCIA  
2.0 MM

ZBIORNIK Z UKŁADEM KÓŁ JEZDNYCH

ZBIORNIK ZAMKNIĘTY

## CABERNET

MODEL	POJEMNOŚĆ [L]	Ø	WYSOKOŚĆ CAŁKOWITA	WYSOKOŚĆ POSZYCIA
750	732	1.080	1.337	625
1000	991	1.080	1.622	910
1250	1300	1.080	1.962	1.250
1500	1528	1.080	2.215	1.500

\*Dane orientacyjne - producent zastrzega sobie prawo do wprowadzania zmian w konfiguracji technicznej.

# POJEMNIK WÓZKOWY Z DENNICĄ FORMOWANĄ

## Wyposażenie standardowe:

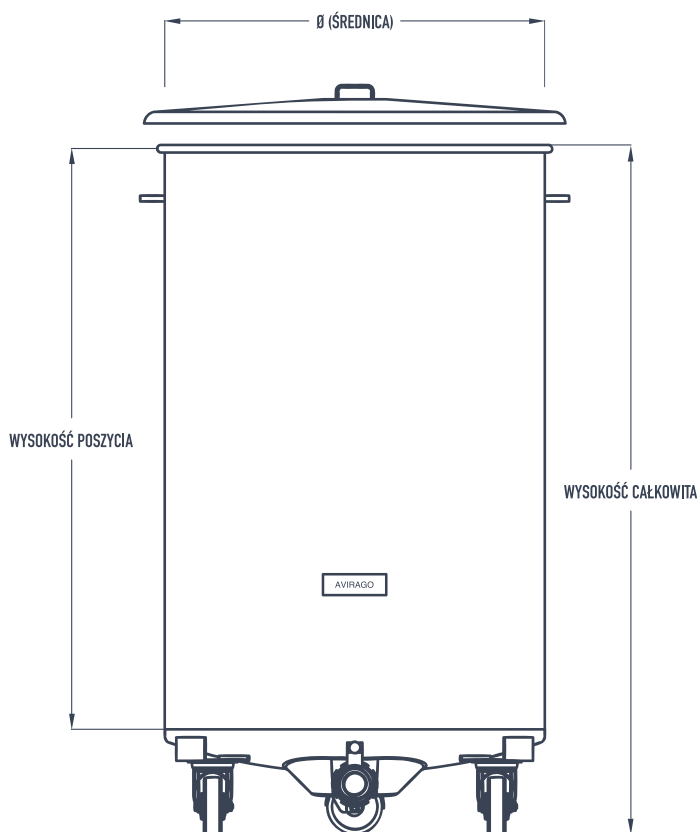
- ⊙ zawór do opróżniania całkowitego

## Elementy charakterystyczne:

- ⊙ otwarta górna część zbiornika
- ⊙ konstrukcja osadzona na układzie kół jezdnych
- ⊙ formowana dennica dla łatwego opróżniania zawartości zbiornika
- ⊙ poszycie spawane metodą T.I.G

## Opcjonalne wyposażenie dodatkowe:

- ⊙ wskaźnik poziomu
- ⊙ nierdzewna pokrywa zamykająca
- ⊙ nierdzewna pokrywa pływająca
- ⊙ kran do próbkowania
- ⊙ układ kół jezdnych
- ⊙ dodatkowe króćce i zawory



WYKONANY Z AISI 304  
(OPCJONALNIE: AISI 316)

WYKOŃCZENIE ZWENĘTRZNE / WEWNĘTRZNE  
SATYNA / POLEROWANIE

GRUBOŚĆ ŚCIANY DENNICY I POSZYCIA  
1.2 MM (POSZYCIE) 1.5 MM (DENNICA)

POJEMNIK Z UKŁADEM KÓŁ JEZDNYCH

POJEMNIK OTWARTY

## RONDO

MODEL	POJEMNOŚĆ [L]	Ø	WYSOKOŚĆ CAŁKOWITA	WYSOKOŚĆ POSZYCIA
130	139	650	670	500
200	206	800	670	500
300	305	650	1.170	1.000
330	330	1.000	670	500
450	451	800	1.170	1.000
700	772	1.000	1.170	1.000

DOSTĘPNE RÓWNIEŻ INNE KONFIGURACJE

\*Dane orientacyjne - producent zastrzega sobie prawo do wprowadzania zmian w konfiguracji technicznej.