

ZBIORNIK MAGAZYNOWY

Z DENNICĄ FORMOWANĄ

Wyposażenie standardowe:

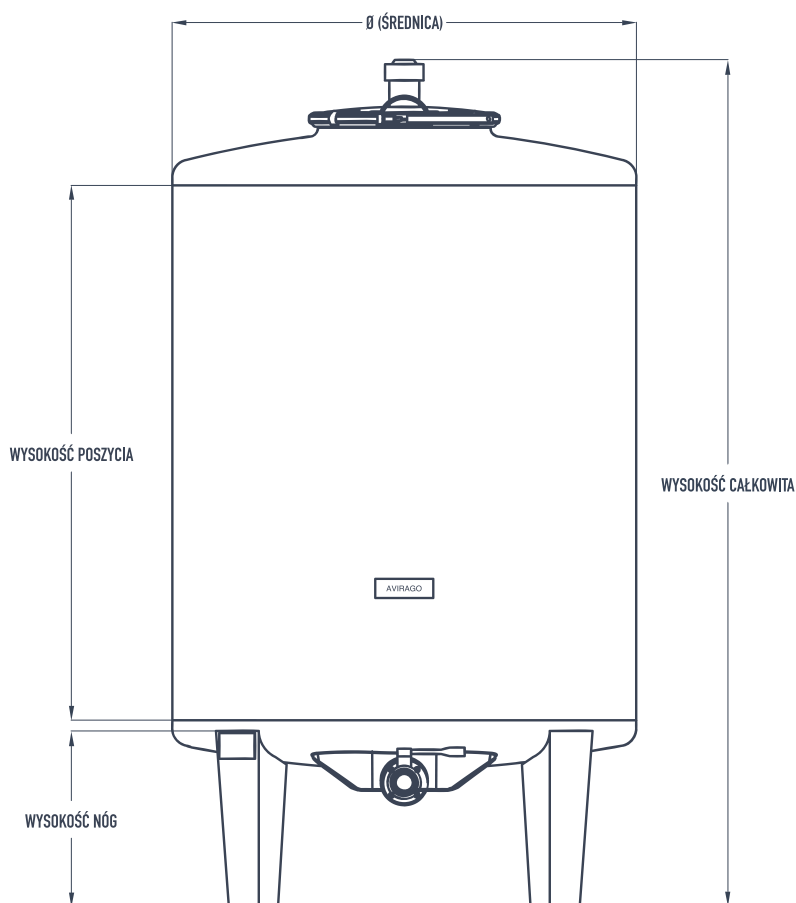
- ⊙ wąż okrągły Ø400 z zamknięciem clamp
- ⊙ zawór oddechowy PVC
- ⊙ zawór do opróżniania całkowitego

Elementy charakterystyczne:

- ⊙ zabudowana górna część zbiornika
- ⊙ konstrukcja osadzona na stalowych nogach
- ⊙ formowana dennica dla łatwego opróżniania zawartości zbiornika
- ⊙ poszycie spawane metodą T.I.G

Opcjonalne wyposażenie dodatkowe:

- ⊙ wskaźnik poziomu
- ⊙ mieszało
- ⊙ płaszcz termoregulacyjny
- ⊙ wziernik
- ⊙ kran do próbkowania
- ⊙ dodatkowy wąż
- ⊙ układ kół jezdnych
- ⊙ dodatkowe króćce i zawory



WYKONANY Z AISI 304
(OPCJONALNIE: AISI 316)

WYKOŃCZENIE ZWENĘTRZNE / WEWNĘTRZNE
SATYNA / POLEROWANIE

GRUBOŚĆ ŚCIANY DENNICY I POSZYCIA
1.5 LUB 2.0 MM

ZBIORNIK ZAMKNIĘTY

REGENT

MODEL	POJEMNOŚĆ [L]	\varnothing	WYSOKOŚĆ NÓG	WYSOKOŚĆ CAŁKOWITA	WYSOKOŚĆ POSZYCIA	WAGA
500	545	1.080	410	1.060	420	51 KG
750	732	1.080	410	1.265	625	58 KG
1000	991	1.080	410	1.550	910	71 KG
1250	1300	1.080	410	1.890	1.250	83 KG
1500	1528	1.080	410	2.140	1.500	94 KG

*Dane orientacyjne - producent zastrzega sobie prawo do wprowadzania zmian w konfiguracji technicznej.

ZBIORNIK MAGAZYNOWY Z DENNICĄ STOŻKOWĄ

Wyposażenie standardowe:

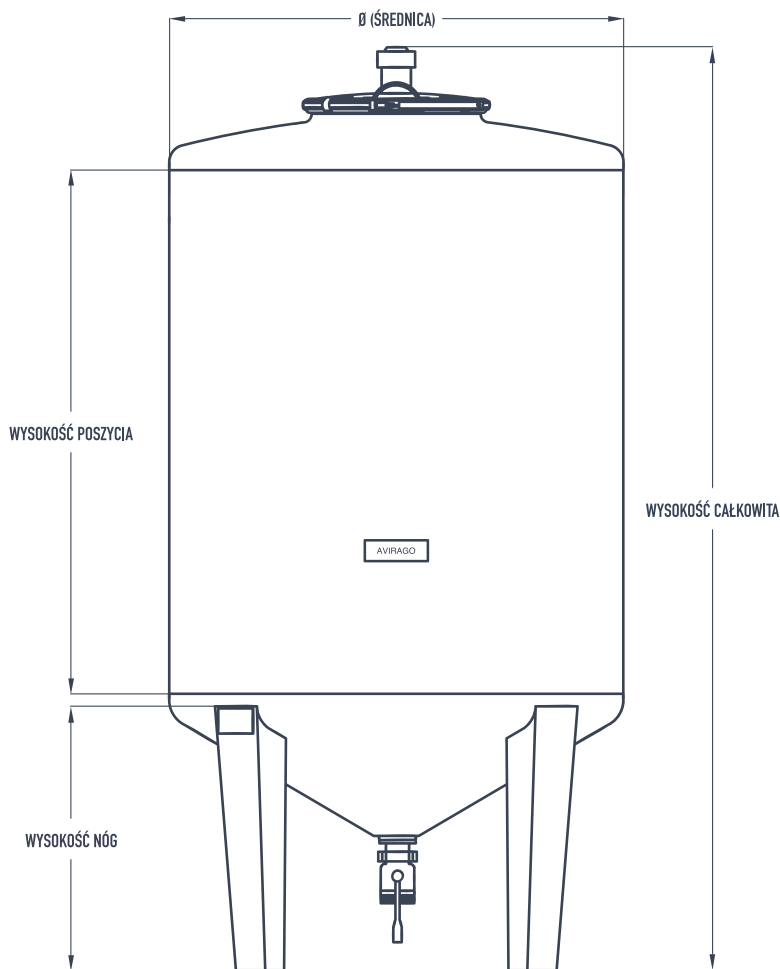
- ⊙ wąż okrągły Ø400 z zamknięciem clamp
- ⊙ zawór oddechowy PVC
- ⊙ zawór do opróżniania całkowitego

Elementy charakterystyczne:

- ⊙ zabudowana górna część zbiornika
- ⊙ konstrukcja osadzona na stalowych nogach
- ⊙ stożkowa dennica 30° dla łatwego opróżniania zawartości zbiornika
- ⊙ poszycie spawane metodą T.I.G

Opcjonalne wyposażenie dodatkowe:

- ⊙ wskaźnik poziomu
- ⊙ mieszanin
- ⊙ płaszcz termoregulacyjny
- ⊙ wziernik
- ⊙ kran do próbkowania
- ⊙ dodatkowy wąż
- ⊙ układ kół jezdnych
- ⊙ dodatkowe króćce i zawory
- ⊙ podwieszany, prostopadły zawór do opróżniania całkowitego



WYKONANY Z AISI 304
(OPCJONALNIE: AISI 316)

WYKOŃCZENIE ZWENĘTRZNE
SATYNA

WYKOŃCZENIE WEWNĘTRZNE
POLEROWANIE

GRUBOŚĆ ŚCIANY DENNICY I POSZYCIA
1.5 LUB 2.0 MM

ZBIORNIK ZAMKNIĘTY

SOLARIS

MODEL	POJEMNOŚĆ [L]	Ø	WYSOKOŚĆ NÓG	WYSOKOŚĆ CAŁKOWITA	WYSOKOŚĆ POSZYCIA	WAGA
750	795	1.080	625	1.385	625	71 KG
1000	991	1.080	625	1.695	840	82 KG
1250	1246	1.080	625	1.975	1.120	96 KG
1500	1592	1.080	625	2.225	1.500	107 KG

*Dane orientacyjne - producent zastrzega sobie prawo do wprowadzania zmian w konfiguracji technicznej.

ZBIORNIK MAGAZYNOWY Z DENNICĄ WYPUKŁĄ

Wyposażenie standardowe:

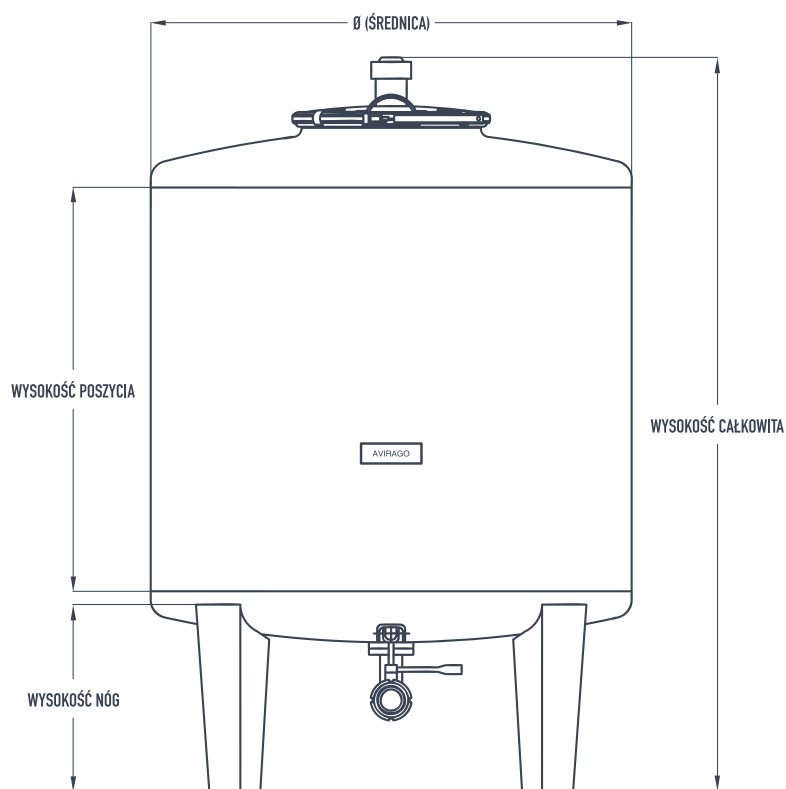
- ⊙ wąż okrągły Ø400 z zamknięciem clamp
- ⊙ zawór oddechowy PVC
- ⊙ podwieszany, prostopadły zawór do opróżniania całkowitego

Elementy charakterystyczne:

- ⊙ zabudowana górna część zbiornika
- ⊙ konstrukcja osadzona na stalowych nogach
- ⊙ wypukła dennica dla łatwego opróżniania zawartości zbiornika
- ⊙ poszycie spawane metodą T.I.G

Opcjonalne wyposażenie dodatkowe:

- ⊙ wskaźnik poziomu
- ⊙ mieszałdo
- ⊙ płaszcz termoregulacyjny
- ⊙ wziernik
- ⊙ kran do próbkowania
- ⊙ dodatkowy wąż
- ⊙ układ kół jezdnych
- ⊙ dodatkowe króćce i zawory



WYKONANY Z AISI 304
(OPCJONALNIE: AISI 316)

WYKOŃCZENIE ZWENĘTRZNE / WEWNĘTRZNE
SATYNA / POLEROWANIE

GRUBOŚĆ ŚCIANY DENNICY I POSZYCIA
1.5 LUB 2.0 MM

ZBIORNIK ZAMKNIĘTY

HIBERNAL

MODEL	POJEMNOŚĆ [L]	Ø	WYSOKOŚĆ NÓG	WYSOKOŚĆ CAŁKOWITA	WYSOKOŚĆ POSZYCIA	WAGA
750	740	1.080	410	1.265	625	57 KG
1000	1000	1.080	410	1.550	910	68 KG
1250	1309	1.080	410	1.890	1.250	82 KG
1500	1537	1.080	410	2.140	1.500	93 KG

*Dane orientacyjne - producent zastrzega sobie prawo do wprowadzania zmian w konfiguracji technicznej.

POJEMNIK MAGAZYNOWY Z DENNICĄ FORMOWANĄ

Wyposażenie standardowe:

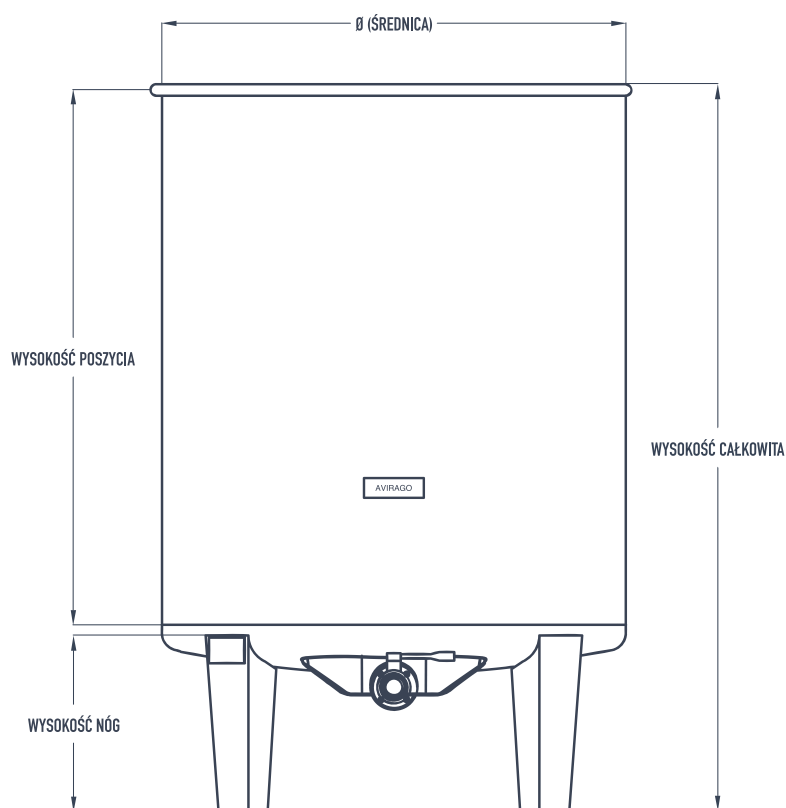
- ⊙ zawór do opróżniania całkowitego

Elementy charakterystyczne:

- ⊙ otwarta górna część zbiornika
- ⊙ konstrukcja osadzona na stalowych nogach
- ⊙ formowana dennica dla łatwego opróżniania zawartości zbiornika
- ⊙ poszycie spawane metodą T.I.G

Opcjonalne wyposażenie dodatkowe:

- ⊙ wskaźnik poziomu
- ⊙ płaszcz termoregulacyjny
- ⊙ nierdzewna pokrywa zamykająca
- ⊙ nierdzewna pokrywa pływająca
- ⊙ kran do próbkowania
- ⊙ układ kół jezdnych
- ⊙ dodatkowe króćce i zawory



WYKONANY Z AISI 304
(OPCJONALNIE: AISI 316)

WYKOŃCZENIE ZWENĘTRZNE / WEWNĘTRZNE
SATYNA / POLEROWANIE

GRUBOŚĆ ŚCIANY DENNICY I POSZYCIA
1.5 LUB 2.0 MM

POJEMNIK OTWARTY

JOHANNITER

MODEL	POJEMNOŚĆ [L]	\varnothing	WYSOKOŚĆ NÓG	WYSOKOŚĆ CAŁKOWITA	WYSOKOŚĆ POSZYCIA	WAGA
500	458	1.080	410	880	420	42 KG
750	645	1.080	410	1.085	625	49 KG
1000	904	1.080	410	1.370	910	62 KG
1250	1213	1.080	410	1.710	1.250	74 KG
1500	1441	1.080	410	1.960	1.500	85 KG

*Dane orientacyjne - producent zastrzega sobie prawo do wprowadzania zmian w konfiguracji technicznej.

POJEMNIK MAGAZYNOWY Z DENNICĄ STOŻKOWĄ

Wyposażenie standardowe:

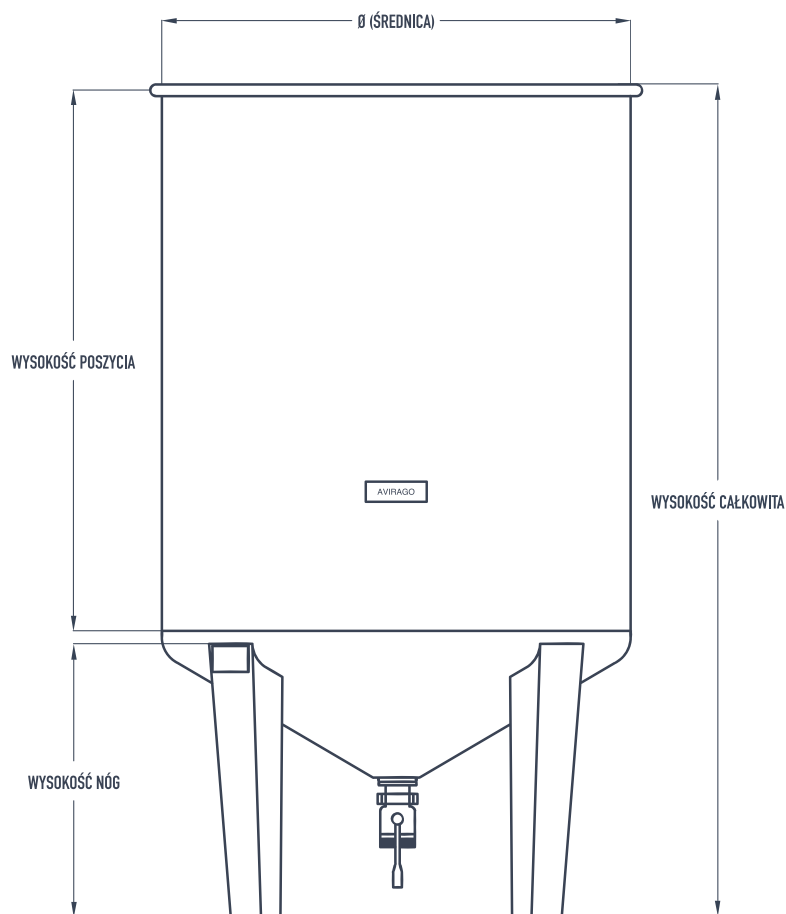
- ☉ zawór do opróżniania całkowitego

Elementy charakterystyczne:

- ☉ otwarta górna część zbiornika
- ☉ konstrukcja osadzona na stalowych nogach
- ☉ stożkowa dennica 30° dla łatwego opróżniania zawartości zbiornika
- ☉ poszycie spawane metodą T.I.G

Opcjonalne wyposażenie dodatkowe:

- ☉ wskaźnik poziomu
- ☉ płaszcz termoregulacyjny
- ☉ nierdzewna pokrywa zamykająca
- ☉ nierdzewna pokrywa pływająca
- ☉ kran do próbkowania
- ☉ układ kół jezdnych
- ☉ dodatkowe króćce i zawory
- ☉ podwieszany, prostopadły zawór do opróżniania całkowitego



WYKONANY Z AISI 304
(OPCJONALNIE: AISI 316)

WYKOŃCZENIE ZWENĘTRZNE / WEWNĘTRZNE
SATYNA / POLEROWANIE

GRUBOŚĆ ŚCIANY DENNICY I POSZYCIA
1.5 LUB 2.0 MM

POJEMNIK OTWARTY

PINOT NOIR

MODEL	POJEMNOŚĆ [L]	Ø	WYSOKOŚĆ NÓG	WYSOKOŚĆ CAŁKOWITA	WYSOKOŚĆ POSZYCIA	WAGA
750	708	1.080	625	1.205	625	62 KG
1000	904	1.080	625	1.515	840	74 KG
1250	1159	1.080	625	1.795	1.120	88 KG
1500	1505	1.080	625	2.045	1.500	97 KG

*Dane orientacyjne - producent zastrzega sobie prawo do wprowadzania zmian w konfiguracji technicznej.

POJEMNIK MAGAZYNOWY Z DENNICĄ WYPUKŁĄ

Wyposażenie standardowe:

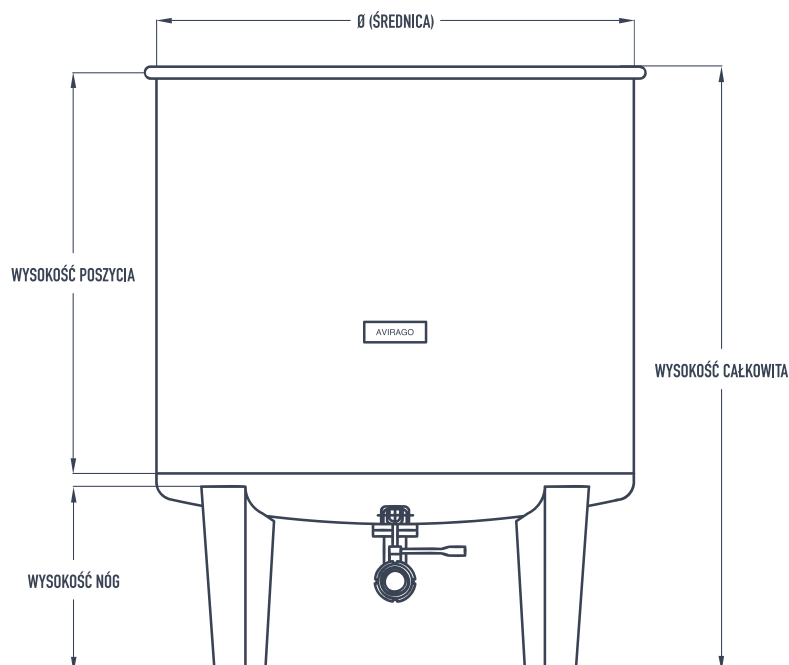
- ⊙ podwieszany, prostopadły zawór do opróżniania całkowitego

Elementy charakterystyczne:

- ⊙ otwarta górna część zbiornika
- ⊙ konstrukcja osadzona na stalowych nogach
- ⊙ wypukła dennica dla łatwego opróżniania zawartości zbiornika
- ⊙ poszycie spawane metodą T.I.G

Opcjonalne wyposażenie dodatkowe:

- ⊙ wskaźnik poziomu
- ⊙ płaszcz termoregulacyjny
- ⊙ nierdzewna pokrywa zamykająca
- ⊙ nierdzewna pokrywa pływająca
- ⊙ kran do próbkowania
- ⊙ układ kół jezdnych
- ⊙ dodatkowe króćce i zawory



WYKONANY Z AISI 304
(OPCJONALNIE: AISI 316)

WYKOŃCZENIE ZWENĘTRZNE / WEWNĘTRZNE
SATYNA / POLEROWANIE

GRUBOŚĆ ŚCIANY DENNICY I POSZYCIA
1.5 LUB 2.0 MM

POJEMNIK OTWARTY

MERLOT

MODEL	POJEMNOŚĆ [L]	Ø	WYSOKOŚĆ NÓG	WYSOKOŚĆ CAŁKOWITA	WYSOKOŚĆ POSZYCIA	WAGA
500	467	1.080	410	880	420	40 KG
750	653	1.080	410	1.085	625	48 KG
1000	913	1.080	410	1.370	910	60 KG
1250	1222	1.080	410	1.710	1.250	74 KG
1500	1450	1.080	410	1.960	1.500	85 KG

*Dane orientacyjne - producent zastrzega sobie prawo do wprowadzania zmian w konfiguracji technicznej.