

ZBIORNIK TRANSPORTOWY

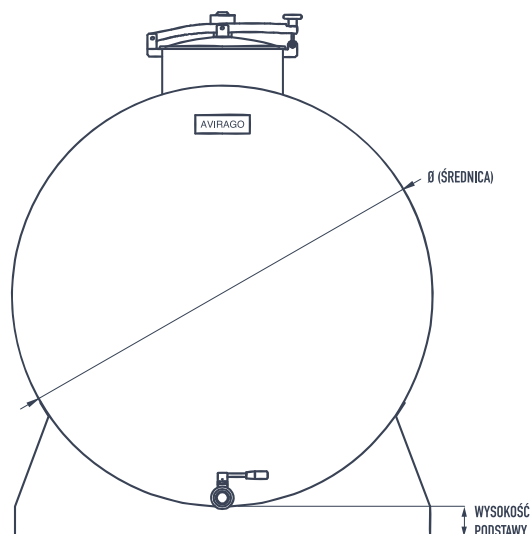
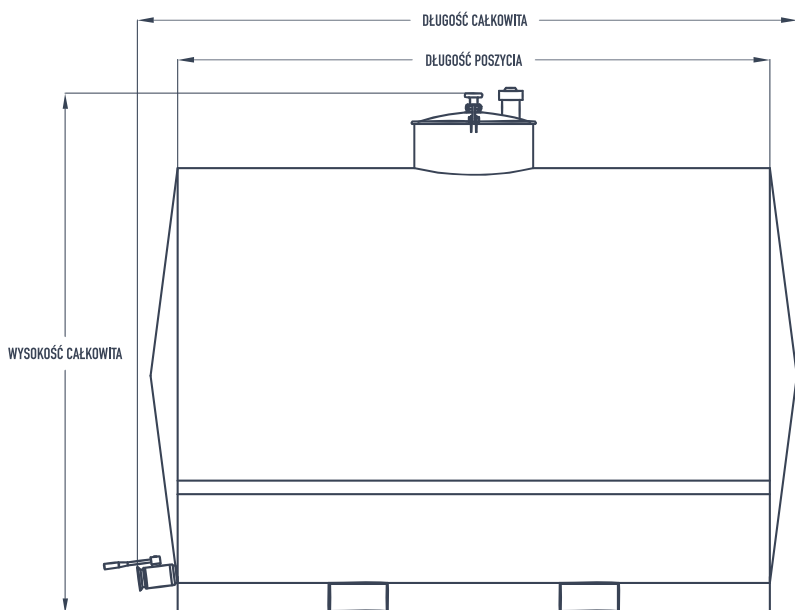
Zbiornik transportowy umożliwia łatwe przenoszenie cieczy na dłuższych odcinkach. Solidna konstrukcja gwarantuje wytrzymałość i odporność na działanie czynników zewnętrznych.

Wyposażenie standardowe:

- ⊙ wąż okrągły Ø400
- ⊙ zawór do opróżniania całkowitego
- ⊙ etykieta identyfikacyjna

Elementy charakterystyczne:

- ⊙ konstrukcja przystosowana do transportu wózkiem widłowym
- ⊙ zwarta i solidna budowa odporna na czynniki zewnętrzne



WYKOŃCZENIE ZWĘTRZNE
MAZEROWANIE/SATYNA

WYKOŃCZENIE WEWNĘTRZNE
POLEROWANIE

HL	Ø	DŁUGOŚĆ POSZYCIA	WYSOKOŚĆ PODSTAWY	WYSOKOŚĆ CAŁKOWITA	WAGA
10	920	1.500	120	1.300	120 KG
15	1.120	1.500	120	1.500	160 KG
20	1.120	2.000	120	1.500	200 KG
25	1.250	2.000	120	1.650	230 KG
30	1.360	2.000	120	1.750	250 KG
40	1.410	2.500	120	1.900	300 KG
50	1.580	2.500	120	2.100	330 KG

*Dane orientacyjne - producent zastrzega sobie prawo do wprowadzania zmian w konfiguracji technicznej.