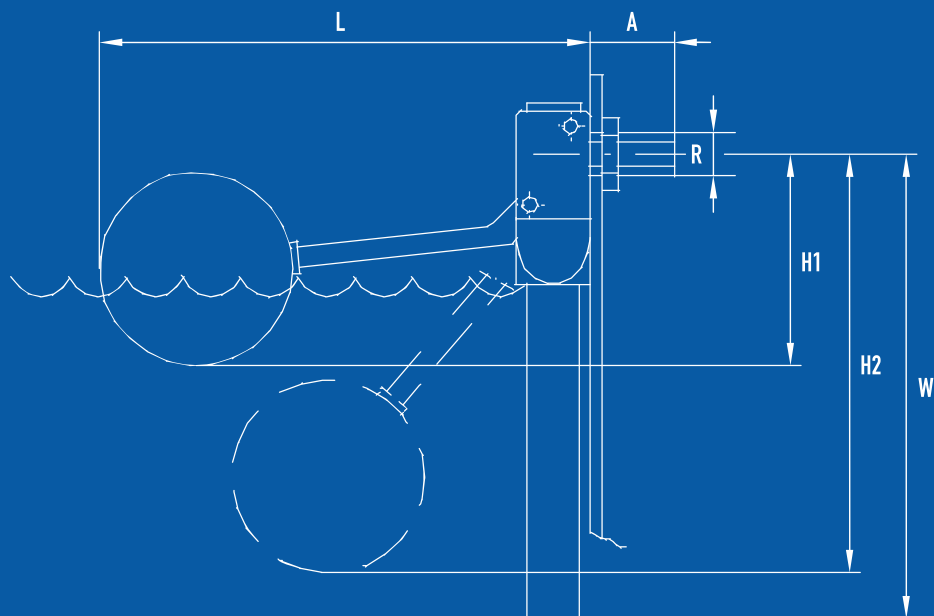


WERSJA 1

DN	WYMIARY [CAL]		WYMIARY [MM]				WAGA BEZ PŁYWAKA [KG]	ŚREDNICA PŁYWAKA [MM]
	R	A	L	H1	H2	W		
10	3/8" G	32	300	70	260	1024	0.890	90
15	1/2" G	35	405	124	370	1031	1.045	110
20	3/4" G	42	485	148	420	1037	1.440	160
25	1" G	45	562	150	496	1037	1.506	160
32	1 1/4" G	53	580	170	496	1037	1.064	160

DN	PRZEPŁYW [L/H]						
	1 BAR	2 BAR	3 BAR	4 BAR	6 BAR	8 BAR	10 BAR
10	1 132	1 669	1 904	2 169	2 656	2 825	3 082
15	2 829	3 998	4 895	5 657	6 790	7 978	8 938
20	4 838	6 842	8 307	9 677	11 805	13 993	15 289
25	6 934	9 919	12 147	14 068	17 167	19 654	21 945
32	7 280	10 414	12 754	14 771	18 025	20 636	23 051

*Dane orientacyjne - producent zastrzega sobie prawo do wprowadzania zmian w konfiguracji technicznej.



WERSJA 2

DN	WYMIARY [CAL]		WYMIARY [MM]				WAGA BEZ PŁYWAKA [KG]	ŚREDNICA PŁYWAKA [MM]
	R	A	L	H1	H2	W		
10	3/8" G	32	300	83	235	1056	0.847	90
15	1/2" G	35	410	127	375	1064	0.950	110
20	3/4" G	42	490	155	436	1072	1.446	160
25	1" G	45	585	174	521	1072	1.514	160
32	1 1/4" G	52	585	164	520	1072	1.687	160
40	1 1/2" G	60	710	253	651	1125	5.549	200
50	2" G	70	798	255	736	1125	5.795	200
65	2 1/2" G	80	805	277	737	1125	6.464	200

DN	PRZEPŁYW [L/H]						
	1 BAR	2 BAR	3 BAR	4 BAR	6 BAR	8 BAR	10 BAR
10	1 132	1 669	1 904	2 169	2 656	2 825	3 082
15	2 829	3 998	4 895	5 657	6 790	7 978	8 938
20	4 838	6 842	8 370	9 677	11 805	13 993	15 289
25	6 934	9 919	12 147	14 068	17 167	19 654	21 945
32	7 440	10 643	13 034	15 095	18 420	21 089	23 547
40	15 566	21 948	26 928	31 104	37 635	43 657	51 516
50	23 685	33 863	40 977	47 372	45 792	67 532	75 500
65	24 689	35 556	43 025	49 740	60 680	70 908	79 275