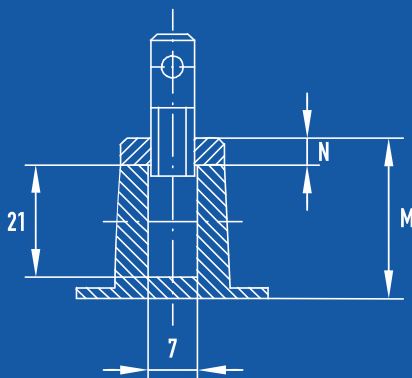
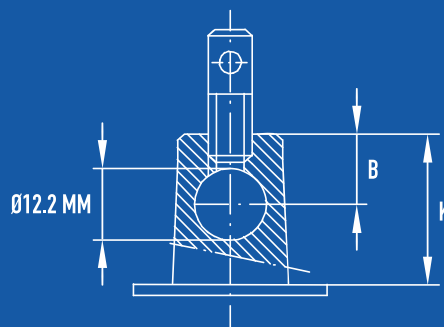


DLA PRĘTA PROSTOKĄTNEGO



DLA PRĘTA OKRĄGŁEGO



WYMIARY [MM]							WAGA [KG]	MAX WYPORNOŚĆ W WODZIE (20°) ¹		MAX CIŚNIENIE PRACY [BAR]		
PŁYWAK			PRZYŁĄCZE					N	kG	20°C	100°C	200°C
ØA x H	ØB	S1	M	N	K	B						
150 x 70	160.0	0.8 ^{-0.1}	27	4	23	11	0.258	7.563	0.771	3.90	3.40	2.80
160 x 70	170.0	0.8 ^{-0.1}	27	4	23	11	0.422	7.917	0.807	3.20	2.80	2.30
200 x 80	211.0	0.8 ^{-0.1}	27	4	23	11	0.650	13.969	1.424	3.10	2.70	2.20
200 x 165	212.0	0.8 ^{-0.1}	27	4	23	11	0.705	34.315	3.498	3.50	3.00	2.50
250 x 100	259.0	1.2 ^{-0.22}	27	4	23	11	1.130	20.826	2.123	6.00	5.20	4.30
300 x 130	307.0	1.5 ^{-0.32}	27	4	23	11	2.225	42.212	4.303	6.00	5.20	4.30
400 x 165	409.0	1.5 ^{-0.33}	27	4	23	11	3.700	116.630	1.889	4.30	3.80	3.10
500 x 200	508.0	1.5 ^{-0.36}	27	4	23	11	5.758	223.250	22.758	3.80	3.30	2.80

¹1N = 0,10197 kg

¹Dane orientacyjne - producent zastrzega sobie prawo do wprowadzania zmian w konfiguracji technicznej.