

ZAWORY PROBIERCZE

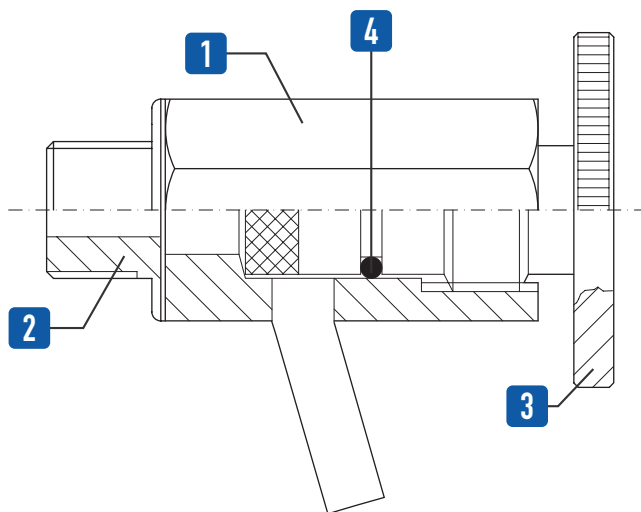


ZAKRES INFORMACJI	STRONA
OGÓLNE DANE PRODUKTU	2
OZNACZENIA W KATALOGU	3
OPIS NORM	4
WARIANTY I DANE TECHNICZNE	5

SERIA 3030

CECHY PRODUKTU

- Wykonane ze stali nierdzewnej AISI 304L
- Szczelna konstrukcja i estetyczny wygląd
- Dostępne również krany górne i dolne poziomowskazów



*strona www
produktu*

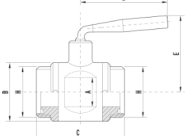


MATERIAŁ	USZCZELNIENIE	MAX [°C]
AISI 304L	NBR	+100
AISI 316L	NBR	+100

SYMBOL	CZĘŚĆ	MATERIAŁ	ILOŚĆ
1	Korpus	304/316	1
2	Przyłącze	304/316	1
3	Pokrętło	304	1
4	Uszczelnienie	NBR	1

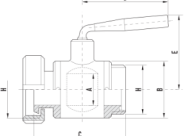
ZAWORY KULOWE 2-DROGOWE (PRZELOTOWE)

2100/DD ZAWÓR KULOWY DIN GWINT / GWINT (ME. / ME.)



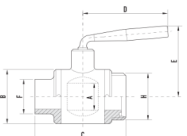
N°	DN	F	A	B	C	D	E	H	kg
1	10	20	10	20	70	75	58	0.30	
2	15	24	15	25	72	82	67	0.40	
3	20	44	20	40	65	82	70	0.50	
4	25	52	25	50	96	98	75	1.10	
5	32	58	32	58	98	120	101	1.60	
6	40	65	36	62	104	120	101	1.70	
7	50	78	45	78	115	153	120	2.80	
8	50	78	50	90	133	153	125	3.80	
9	60	85	57	100	138	153	130	4.40	
10	65	95	66	114	165	190	158	7.00	
11	80	110	76	133	184	248	193	10.20	
12	100	130	98.5	160	198	248	230	15.00	

2100/ED ZAWÓR KULOWY DIN NAKŁĘTKA / GWINT (FE. / ME.)



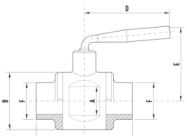
N°	DN	F	A	B	C	D	E	H	kg
1	10	20	10	20	70	75	58	0.30	
2	15	24	15	25	72	82	67	0.40	
3	20	44	20	40	65	82	70	0.50	
4	25	52	25	50	87	98	75	1.10	
5	32	58	32	58	98	120	101	1.60	
6	40	65	36	62	105	120	101	1.75	
7	50	78	45	78	115	153	120	2.80	
8	50	78	50	90	135	153	125	3.80	
9	60	85	57	100	138	153	130	4.40	
10	65	95	66	114	160	190	158	7.40	
11	80	110	76	133	188	248	193	10.70	
12	100	130	98.5	160	200	248	230	15.50	

2100/FD ZAWÓR KULOWY DIN SPRAW / GWINT (FE. / ME.)



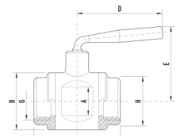
N°	DN	F	A	B	C	D	E	H	kg
1	10	20	10	20	70	75	58	0.30	
2	15	24	15	25	72	82	67	0.40	
3	20	44	20	40	65	82	70	0.50	
4	25	52	25	50	87	98	75	1.10	
5	32	58	32	58	98	120	101	1.60	
6	40	65	36	62	105	120	101	1.75	
7	50	78	45	78	115	153	120	2.80	
8	50	78	50	90	135	153	125	3.80	
9	60	85	57	100	138	153	130	4.40	
10	65	95	66	114	160	190	158	7.40	
11	80	110	76	133	188	248	193	10.70	
12	100	130	98.5	160	200	248	230	15.50	

2100/FF ZAWÓR KULOWY DIN SPRAW / SPRAW (FE. / FE.)



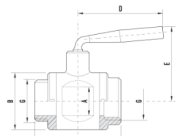
N°	DN	F	A	B	C	D	E	H	kg
1	10	12	10	20	70	75	58	0.30	
2	15	18	15	25	70	82	67	0.40	
3	20	22	20	40	65	82	70	0.50	
4	25	28	25	50	90	98	75	0.80	
5	32	35	32	58	95	120	101	1.50	
6	40	40	36	62	104	120	101	1.50	
7	50	52	45	78	115	153	120	2.50	
8	50	54	50	90	133	153	125	2.80	
9	60	62	57	100	138	153	130	4.20	
10	65	70	66	114	165	190	158	6.50	
11	80	85	76	133	184	248	193	9.30	
12	100	104	98.5	160	197	248	230	13.30	

2100/AA ZAWÓR KULOWY BSP-GAS GWINT ME. / GWINT (FE. / FE.)



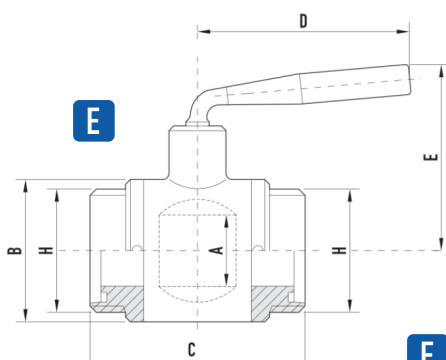
N°	DN	F	A	B	C	D	E	H	kg
1	10	10	20	20	60	75	58	0.30	
2	15	12	20	20	60	75	58	0.30	
3	15	15	25	45	62	67	67	0.40	
4	34	20	40	45	82	70	65	0.55	
5	1	25	50	90	98	75	1.00		
6	1 1/4	32	57	94	120	101	1.70		
7	1 1/2	40	70	100	120	110	2.00		
8	2	50	90	120	153	125	3.80		
9	1 1/2	66	114	165	190	158	7.00		
10	3	76	133	172	248	193	10.80		
11	4	98.5	160	189	248	230	14.00		

2100/BA ZAWÓR KULOWY BSP-GAS GWINT ZE. / GWINT (ME. / FE.)



N°	DN	F	A	B	C	D	E	H	kg
1	10	10	20	20	62	75	58	0.30	
2	15	10	20	20	62	75	58	0.30	
3	15	15	25	70	82	67	67	0.40	
4	34	20	40	45	82	70	65	0.55	
5	1	25	50	90	98	75	1.00		
6	1 1/4	32	57	94	120	101	1.70		
7	1 1/2	40	70	95	120	110	2.00		
8	2	50	90	120	153	126	3.80		
9	1 1/2	66	114	160	190	158	7.00		
10	3	76	133	176	248	193	10.80		
11	4	98.5	160	192	240	230	14.00		

2100/DD ZAWÓR KULOWY DIN GWINT / GWINT (ME. / ME.)



N°	DN	H (mm)	A (mm)	B (mm)	C (mm)	D (mm)	E (mm)	(kg)
1	10	28	10	28	70	75	58	0.30
2	15	34	15	35	72	82	67	0.40
3	20	44	20	40	65	82	70	0.55
4	25	52	25	50	96	98	75	1.10
5	32	58	32	58	98	120	101	1.60
6	40	65	36	62	104	120	101	1.70
7	50	78	45	78	115	153	120	2.80
8	50	78	50	90	133	153	125	3.80
9	60	85	57	100	138	153	130	4.40
10	65	95	66	114	165	190	158	7.00
11	80	110	76	133	184	248	193	10.20
12	100	130	98.5	160	198	248	230	15.00

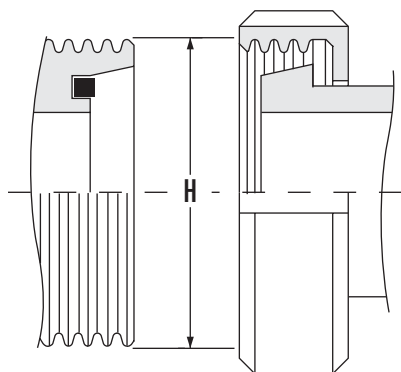
SYMBOL	OZNACZENIE
A	Nazwa kategorii
B	Nazwa podkategorii
C	Numer katalogowy oraz norma przyłącza (oznaczona kolorem)
D	Numer wykonawcy
E	Rysunek elementu
F	Tabela wymiarów
G	Nazwa produktu
H	Oznaczenia przyłącza

SYMBOL	ROZWIŃCIE	PRZYŁĄCZE
PE.	PLAIN END	do przyspawania
ME.	MALE END	męskie
FE.	FEMALE END	żeńskie
CL.	CLAMP	
GR.	GAROLLA	

SYMBOL	NORMA
■	DIN
■	BSP-GAS
■	SMS
■	CLAMP
■	GAROLLA / MACON / ENO
■	NIE DOTYCZY

*Dane w katalogu mogą nieznacznie odbiegać od wartości rzeczywistych - zastrzegamy sobie prawo do zmiany konfiguracji bez wcześniejszego powiadomienia.

DIN *DIN 11851*

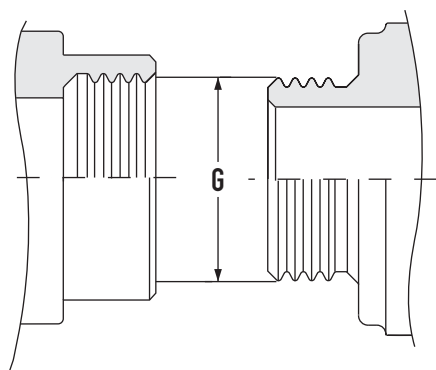


CZĘŚĆ MĘSKA
GWINT (ME.)

CZĘŚĆ ŻEŃSKA
STOŻEK + NAKRĘTKA (FE.)

DN	[mm x cal]
10	28 x 1/8
15	34 x 1/8
20	44 x 1/6
25	52 x 1/6
32	58 x 1/6
40	65 x 1/6
50	78 x 1/6
60	85 x 1/6
65	95 x 1/6
80	110 x 1/4
100	130 x 1/4
125	160 x 1/4
150	190 x 1/4

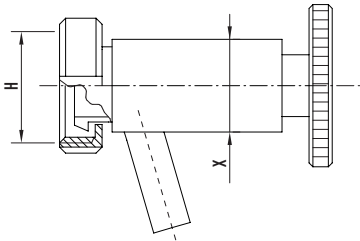
BSP-GAS *UNI ISO 228*



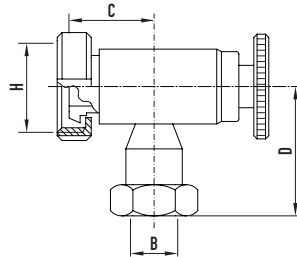
CZĘŚĆ ŻEŃSKA
GWINT WEW. (FE.)

CZĘŚĆ MĘSKA
GWINT ZEW. (ME.)

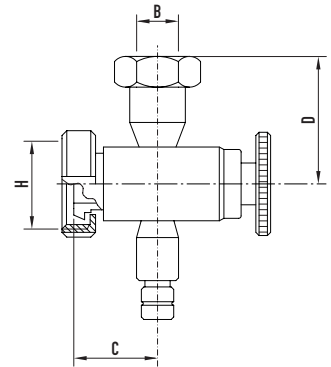
[mm]	[cal]
9.728	1/8
13.157	1/4
16.662	3/8
20.955	1/2
26.441	3/4
33.249	1
41.910	1 1/4
47.803	1 1/2
59.614	2
75.184	2 1/2
87.884	3
113.04	4
138.43	5

3030/E9
ZAWÓR PROBIERCZY DIN
 NAKRĘTKA (FE.)


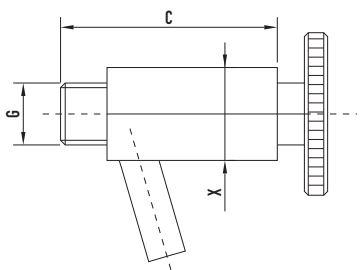
N°	DN	H (mm)	X (mm)	(kg)
1	10	28	24	-
2	15	34	24	-
3	20	44	24	-

3040/E9
ZAWÓR GÓRNY DIN
 WSKAŹNIKA POZIOMU
 NAKRĘTKA (FE.)


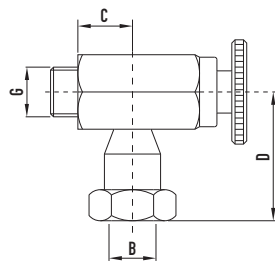
N°	DN	H (mm)	B (mm)	C (mm)	D (mm)	(kg)
1	10	28	16	41	50	-
2	10	28	20	41	50	-
3	10	28	24	41	50	-
4	15	34	16	41	50	-
5	15	34	20	41	50	-
6	15	34	24	41	50	-
7	20	44	16	41	50	-
8	20	44	20	41	50	-
9	20	44	24	41	55	-

3050/E9
ZAWÓR DOLNY DIN
 WSKAŹNIKA POZIOMU
 NAKRĘTKA (FE.)


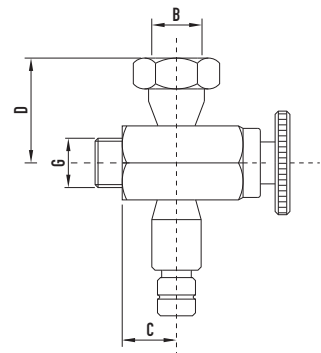
N°	DN	H (mm)	B (mm)	C (mm)	D (mm)	(kg)
1	10	28	16	41	50	-
2	10	28	20	41	50	-
3	10	28	24	41	50	-
4	15	34	16	41	50	-
5	15	34	20	41	50	-
6	15	34	24	41	50	-
7	20	44	16	41	50	-
8	20	44	20	41	50	-
9	20	44	24	41	55	-

3030/B9
ZAWÓR PROBIERCZY BSP-GAS
 GWINT ZE. (ME.)


N°	G [cal]	X (mm)	C (mm)	(kg)
1	3/8	26	58	0.14
2	1/2	26	58	0.25

3040/B9
ZAWÓR GÓRNY BSP-GAS
 WSKAŹNIKA POZIOMU
 GWINT ZE. (ME.)


N°	G [cal]	B (mm)	C (mm)	D (mm)	(kg)
1	3/8	14	24	50	0.45
2	3/8	15	24	50	0.45
3	3/8	16	24	50	0.45
4	3/8	20	24	50	0.45
5	1/2	14	24	50	0.45
6	1/2	15	24	50	0.45
7	1/2	16	24	50	0.45
8	1/2	20	24	50	0.45
9	1/2	24	24	55	0.45

3050/B9
ZAWÓR DOLNY BSP-GAS
 WSKAŹNIKA POZIOMU
 GWINT ZE. (ME.)


N°	G [cal]	B (mm)	C (mm)	D (mm)	(kg)
1	3/8	14	24	50	0.40
2	3/8	15	24	50	0.40
3	3/8	16	24	50	0.40
4	3/8	20	24	50	0.40
5	3/8	14	24	50	0.50
6	3/8	15	24	50	0.50
7	3/8	16	24	50	0.50
8	3/8	20	24	50	0.50
9	1/2	14	24	50	0.50
10	1/2	15	24	50	0.50
11	1/2	16	24	50	0.50
12	1/2	20	24	50	0.50
13	1/2	24	24	55	0.65