

WZIERNIKI PŁASKIE I RUROWE

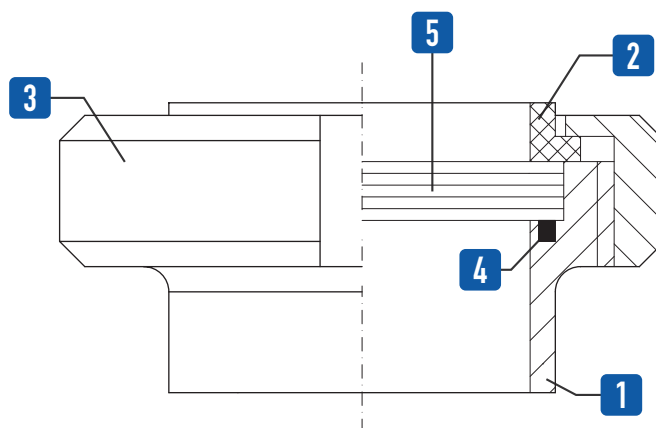


ZAKRES INFORMACJI	STRONA
OGÓLNE DANE PRODUKTU	2-3
OZNACZENIA W KATALOGU	4
OPIS NORM	5-7
WARIANTY I DANE TECHNICZNE	8-10

WZIERNIK PŁASKI

CECHY PRODUKTU

- Estetyczna i łatwa w konserwacji konstrukcja
- Wykonane ze stali nierdzewnej AISI 304L lub 316L
- Wziernikowe szkło hartowane lub borokrzemowe
- Szlifowane wykończenie powierzchni zewnętrznej



*strona www
produktu*



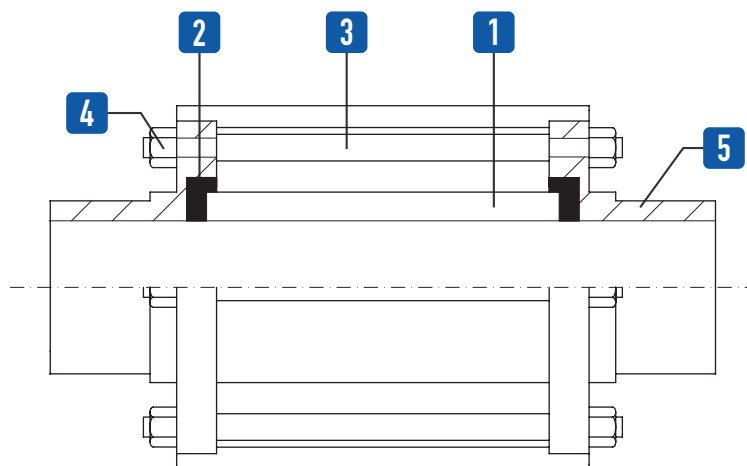
MATERIAŁ	USZCZELNIENIE	MAX [°C]
AISI 304L	PTFE + EPDM	+120
AISI 316L	PTFE + EPDM	+120

SYMBOL	CZĘŚĆ	MATERIAŁ	ILOŚĆ
1	Przyłącze	304/316	1
2	Uszczelnienie szkła	PTFE	1
3	Nakrętka	304	1
4	Uszczelnienie	EPDM	1
5	Szkło		1

WZIERNIK RUROWY

CECHY PRODUKTU

- Estetyczna i łatwa w konserwacji konstrukcja
- Wykonane ze stali nierdzewnej AISI 304L lub 316L
- Wziernikowe szkło hartowane lub poliwęglanowe
- Szlifowane wykończenie powierzchni zewnętrznej



strona www produktu



MATERIAŁ	USZCZELNIENIE	MAX [°C]
AISI 304L	SILIKON	+200
AISI 316L	SILIKON	+200
AISI 304L	PTFE	+120
AISI 316L	PTFE	+120

SYMBOL	CZĘŚĆ	MATERIAŁ	ILOŚĆ
1	Szkło		1
2	Uszczelnienie	PTFE / SILIKON	2
3	Pręt obudowy	304	4
4	Nakrętka	304	8
5	Przyłącze	304/316	2

ZAWORY KULOWE 2-DROGOWE (PRZELOTOWE)

2100/DD ZAWÓR KULOWY DIN GWINT / GWINT (ME. / ME.)

2100/ED ZAWÓR KULOWY DIN NAKŁĘTKA / GWINT (FE. / ME.)

2100/FD ZAWÓR KULOWY DIN SPRAW / GWINT (PE. / ME.)

2100/FF ZAWÓR KULOWY DIN SPRAW / SPRAW (PE. / PE.)

2100/AA ZAWÓR KULOWY BSP-GAS GWINT ME. / GWINT (FE. / FE.)

2100/BA ZAWÓR KULOWY BSP-GAS GWINT ZE. / GWINT (ME. / FE.)

N°	DN	F	A	B	C	D	E	H	kg
1	10	28	10	28	70	75	58	0.30	
2	15	34	15	35	72	82	67	0.40	
3	20	44	20	40	65	82	70	0.50	
4	25	52	25	50	96	98	75	1.10	
5	32	58	32	58	98	120	101	1.60	
6	40	65	36	62	104	120	101	1.70	
7	50	78	45	78	115	153	120	2.80	
8	50	78	50	90	133	153	125	3.80	
9	60	85	57	100	138	153	130	4.40	
10	65	95	66	114	165	190	158	7.00	
11	80	110	76	133	184	248	193	10.20	
12	100	130	98.5	160	198	248	230	15.00	

2100/DD ZAWÓR KULOWY DIN GWINT / GWINT (ME. / ME.)

N°	DN	H (mm)	A (mm)	B (mm)	C (mm)	D (mm)	E (mm)	(kg)
1	10	28	10	28	70	75	58	0.30
2	15	34	15	35	72	82	67	0.40
3	20	44	20	40	65	82	70	0.50
4	25	52	25	50	96	98	75	1.10
5	32	58	32	58	98	120	101	1.60
6	40	65	36	62	104	120	101	1.70
7	50	78	45	78	115	153	120	2.80
8	50	78	50	90	133	153	125	3.80
9	60	85	57	100	138	153	130	4.40
10	65	95	66	114	165	190	158	7.00
11	80	110	76	133	184	248	193	10.20
12	100	130	98.5	160	198	248	230	15.00

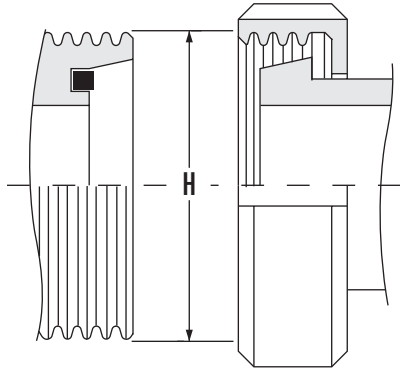
SYMBOL	OZNACZENIE
A	Nazwa kategorii
B	Nazwa podkategorii
C	Numer katalogowy oraz norma przyłącza (oznaczona kolorem)
D	Numer wykonawcy
E	Rysunek elementu
F	Tabela wymiarów
G	Nazwa produktu
H	Oznaczenia przyłącza

SYMBOL	ROZWIŃCIE	PRZYŁĄCZE
PE.	PLAIN END	do przyspawania
ME.	MALE END	męskie
FE.	FEMALE END	żeńskie
CL.	CLAMP	
GR.	GAROLLA	

SYMBOL	NORMA
	DIN
	BSP-GAS
	SMS
	CLAMP
	GAROLLA / MACON / ENO
	NIE DOTYCZY

*Dane w katalogu mogą nieznacznie odbiegać od wartości rzeczywistych - zastrzegamy sobie prawo do zmiany konfiguracji bez wcześniejszego powiadomienia.

DIN DIN 11851

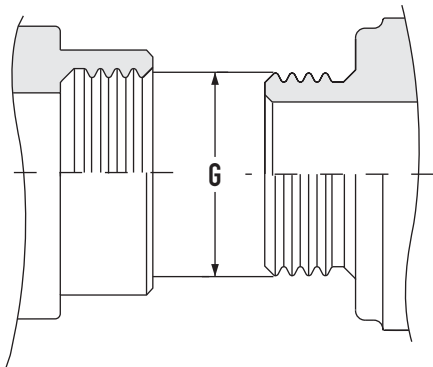


CZEŚĆ MĘSKA
GWINT (ME.)

CZEŚĆ ŻEŃSKA
STOŻEK + NAKRĘTKA (FE.)

DN	[mm x cal]
10	28 x 1/8
15	34 x 1/8
20	44 x 1/6
25	52 x 1/6
32	58 x 1/6
40	65 x 1/6
50	78 x 1/6
60	85 x 1/6
65	95 x 1/6
80	110 x 1/4
100	130 x 1/4
125	160 x 1/4
150	190 x 1/4

BSP-GAS UNI ISO 228

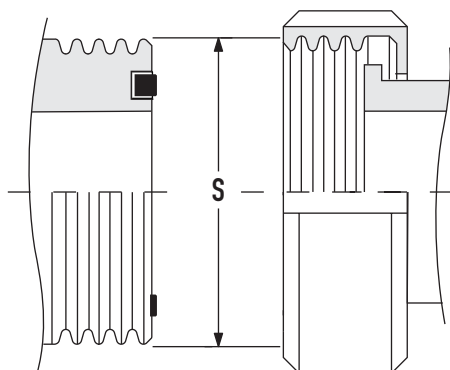


CZEŚĆ ŻEŃSKA
GWINT WEW. (FE.)

CZEŚĆ MĘSKA
GWINT ZEWN. (ME.)

[mm]	[cal]
9.728	1/8
13.157	1/4
16.662	3/8
20.955	1/2
26.441	3/4
33.249	1
41.910	1 1/4
47.803	1 1/2
59.614	2
75.184	2 1/2
87.884	3
113.04	4
138.43	5

SMS SMS 1146

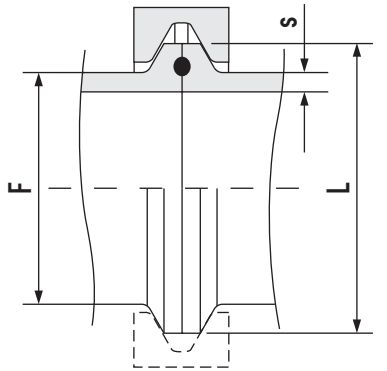


CZEŚĆ MĘSKA
GWINT (ME.)

CZEŚĆ ŻEŃSKA
STOŻEK + NAKRĘTKA (FE.)

DN	[cal]	S [mm x cal]
25	1	40 x 1/6
38	1 1/2	60 x 1/6
51	2	70 x 1/6
63	2 1/2	85 x 1/6
76	3	98 x 1/6
101	4	132 x 1/6
104	-	125 x 1/4

CLAMP BS 4825 / ISO 2852 / DIN 32676



CLAMP
CLAMP (CL.)

OBEJMA

CLAMP
CLAMP (CL.)

	DN [cal]	L [mm]	F [mm]	S [mm]
BS 4825	1/2	25.1	12.7	1.65
	3/4	25.1	19.05	1.65
	1	50.4	25.4	1.65
	1 1/2	50.4	38.1	1.65
	2	64.0	50.8	1.65
	1 1/2	77.4	63.5	1.65
	3	90.9	76.1	1.65
	4	118.8	101.6	2.11
	6	167.0	152.4	2.77
	8	217.4	203.2	2.77
	10	268.5	254.0	3.56
	12	319.3	304.8	3.56

	DN	L [mm]	F [mm]	S [mm]
ISO 2852	10	34.0	17.2	1.6
	15	34.0	21.3	1.6
	20	50.4	26.9	1.6
	25	50.4	33.7	1.6
	32	50.4	42.4	1.6
	40	64.0	48.3	1.6
	50	77.4	60.3	2.0
	65	90.9	76.2	2.0
	80	106.0	88.9	2.0
	100	130.0	114.3	2.0
	125	155.0	139.7	3.0
	150	183.0	168.3	3.0
	200	233.5	219.1	3.0
	250	319.3	273.0	3.0

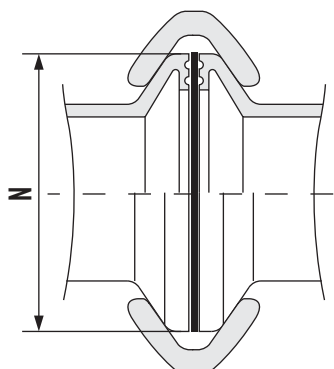
*Dla rur ISO 1127

	DN	L [mm]	F [mm]	S [mm]
DIN 32676	10	34.0	12	1.5
	15	34.0	18	1.5
	20	34.0	22	1.5
	25	50.4	28	1.5
	32	50.4	34	1.5
	40	50.4	40	1.5
	50	64.0	52	1.5
	65	90.9	70	2.0
	80	106.0	85	2.0
	100	118.8	104	2.0
	125	155.0	129	2.0
	150	183.0	154	2.0
	200	233.5	204	2.0
	250	268.5	254	3.0
300	319.3	305	3.0	

*Dla rur DIN 11850/1

GAROLLA / MACON / ENO

GAROLLA



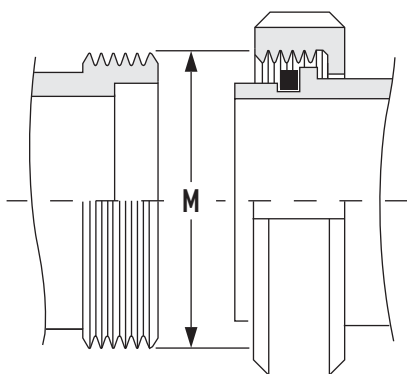
GAROLLA
GAROLLA (GR.)

OBEJMA

GAROLLA
GAROLLA (GR.)

DN	N [mm]
40	65
50	75
60	86
70	98
80	108
100	128
120	158
150	188

MACON

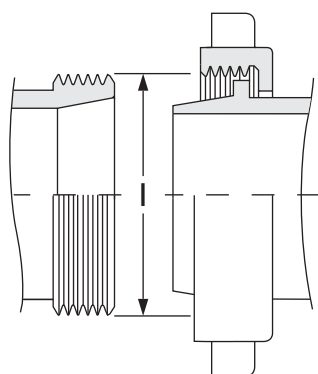


CZEŚĆ MĘSKA
GWINT (ME.)

CZEŚĆ ŻEŃSKA
STOŻEK + NAKRĘTKA (FE.)

DN	M [mm]
40	55 x 3
50	67 x 3
60	79 x 3.5
70	90 x 3.5
80	102 x 4
100	125 x 4
120	-

ENO



CZEŚĆ MĘSKA
GWINT (ME.)

CZEŚĆ ŻEŃSKA
STOŻEK + NAKRĘTKA (FE.)

DN	I [mm x cal]
25	37 x 1/8
30	41 x 1/8
35	46 x 1/8
40	51 x 1/8
50	66 x 1/8

3246/00

SIATKA ZABEZPIECZAJĄCA
DLA WZIERNIKA RUROWEGO

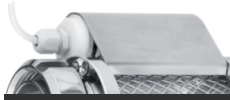


N°	DLA DN	N°	DLA DN
1	25	5	60
2	32	6	65
3	40	7	80
4	50	8	100

**Wygląd i konstrukcja siatki mogą różnić się od przedstawionej na zdjęciu.*

3245/00

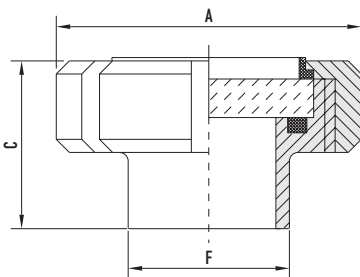
OŚWIETLENIE 24V
DLA WZIERNIKA RUROWEGO



N°	DLA DN	N°	DLA DN
1	25	5	60
2	32	6	65
3	40	7	80
4	50	8	100

3230/F9

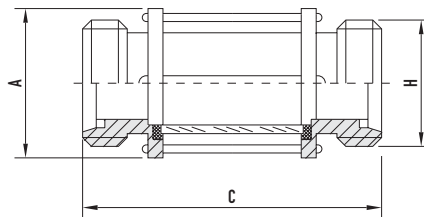
WZIERNIK PŁASKI DIN
SPAW (PE.)



N°	DN	F (mm)	A (mm)	C (mm)	(kg)
1	25	31	63	35	0.40
2	32	37	70	38	0.45
3	40	41	78	39	0.55
4	50	52	92	42	0.80
5	65	70	112	47	1.20
6	80	87	127	52	1.80
7	100	104	148	62	2.50

3240/DD

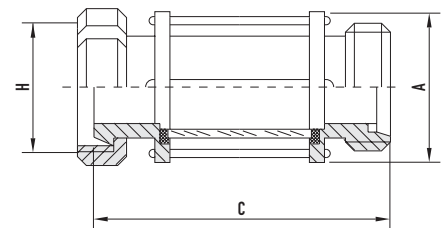
WZIERNIK RUROWY DIN
GWINT / GWINT (ME. / ME.)



N°	DN	H (mm)	A (mm)	C (mm)	(kg)
1	25	52	56	157	0.65
2	32	58	65	157	0.75
3	40	65	70	157	0.95
4	50	78	85	163	1.25
5	60	85	95	157	1.40
6	65	95	100	163	1.55
7	80	110	125	173	1.80
8	100	130	152	173	3.40
9	125	160	-	-	-

3240/DE

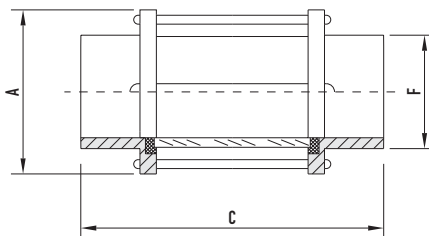
WZIERNIK RUROWY DIN
NAKRĘTKA / GWINT (FE. / ME.)



N°	DN	H (mm)	A (mm)	C (mm)	(kg)
1	25	52	56	160	0.75
2	32	58	65	160	0.90
3	40	65	70	160	1.20
4	50	78	85	163	1.60
5	60	85	95	173	1.90
6	65	95	100	163	2.20
7	80	110	125	173	2.65
8	100	130	152	173	4.80
9	125	160	-	-	-

3240/FF

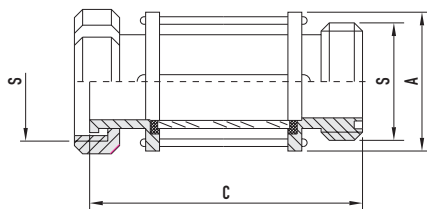
WZIERNIK RUROWY DIN
SPAW / SPAW (PE. / PE.)



N°	DN	F (mm)	A (mm)	C (mm)	(kg)
1	25	28	56	210	0.40
2	32	34	65	210	0.50
3	40	40	70	210	0.70
4	50	52	85	210	0.85
5	60	60	95	210	1.00
6	65	70	100	220	1.10
7	80	85	125	220	1.30
8	100	101.6	152	225	2.80
9	125	129	-	-	-

3240/IH

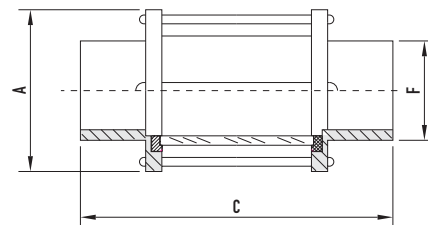
WZIERNIK RUROWY SMS
NAKRĘTKA / GWINT (FE. / ME.)



N°	DN	S (mm)	A (mm)	C (mm)	(kg)
1	25	40	55	165	0.65
2	38	60	70	165	0.75
3	51	70	85	165	1.25
4	63	85	95	165	1.40
5	76	98	105	165	1.60
6	101	132	140	165	3.40

3240/JJ

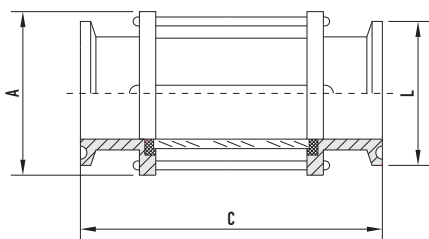
WZIERNIK RUROWY SMS
SPAW / SPAW (PE. / PE.)



N°	DN	F (mm)	A (mm)	C (mm)	(kg)
1	25	25.4	55	165	0.65
2	38	38.1	70	165	0.75
3	51	50.8	85	165	1.25
4	63	63.5	95	165	1.40
5	76	76.1	105	165	1.60
6	101	101.6	140	165	3.40

3240/LL

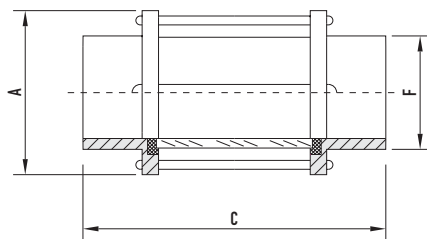
WZIERNIK RUROWY CLAMP
CLAMP / CLAMP (CL. / CL.)



N°	DN (cal)	L (mm)	A (mm)	C (mm)	(kg)
1	1	50.4	55	165	0.55
2	1 1/2	50.4	70	165	0.75
3	2	64	85	165	1.00
4	2 1/2	77.4	95	165	1.20
5	3	90.9	105	165	1.40
6	4	118.8	140	165	3.20
7	5	155	-	-	-

3240/MM

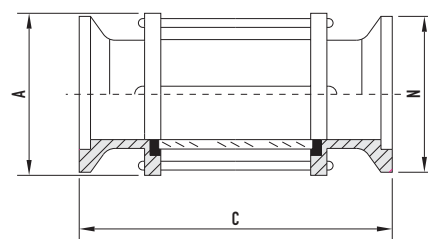
WZIERNIK RUROWY CLAMP
SPAW / SPAW (PE. / PE.)



N°	DN (cal)	F (mm)	A (mm)	C (mm)	(kg)
1	1	25.4	55	165	0.45
2	1 1/2	38.1	70	165	0.65
3	2	50.8	85	165	0.90
4	2 1/2	63.5	95	165	1.00
5	3	76.2	105	165	1.10
6	4	101.6	140	165	2.80
7	5	129	-	-	-

3240/UU

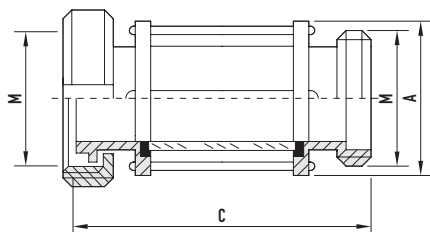
WZIERNIK RUROWY GAROLLA
GAROLLA / GAROLLA (GR. / GR.)



N°	DN (GAROLLA)	N (mm)	A (mm)	C (mm)	(kg)
1	40	67	70	157	-
2	50	75	84	157	-
3	60	86	86	161	-
4	70	98	100	161	-
5	80	108	106	171	-
6	100	128	140	179	-

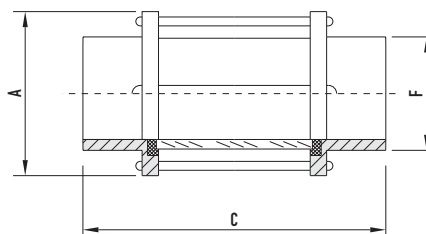
3240/PQ

WZIERNIK RUROWY MAŁON
NAKRĘTKA / GWINT (FE. / ME.)



3240/RR

WZIERNIK RUROWY MAŁON
SPAW / SPAW (PE. / PE.)



N°	DN (MAŁON)	M (mm)	A (mm)	C (mm)	(kg)
1	40	55	70	157	-
2	50	67	85	163	-
3	60	79	95	167	-
4	70	70	100	167	-
5	80	80	125	173	-
6	100	100	152	173	-

N°	DN (MAŁON)	F (mm)	A (mm)	C (mm)	(kg)
1	40	43	70	157	-
2	50	53	85	157	-
3	60	63	95	157	-
4	70	73	100	163	-
5	80	85	125	173	-
6	100	104	152	173	-