

ZBIORNIK FERMENTACYJNY CKT

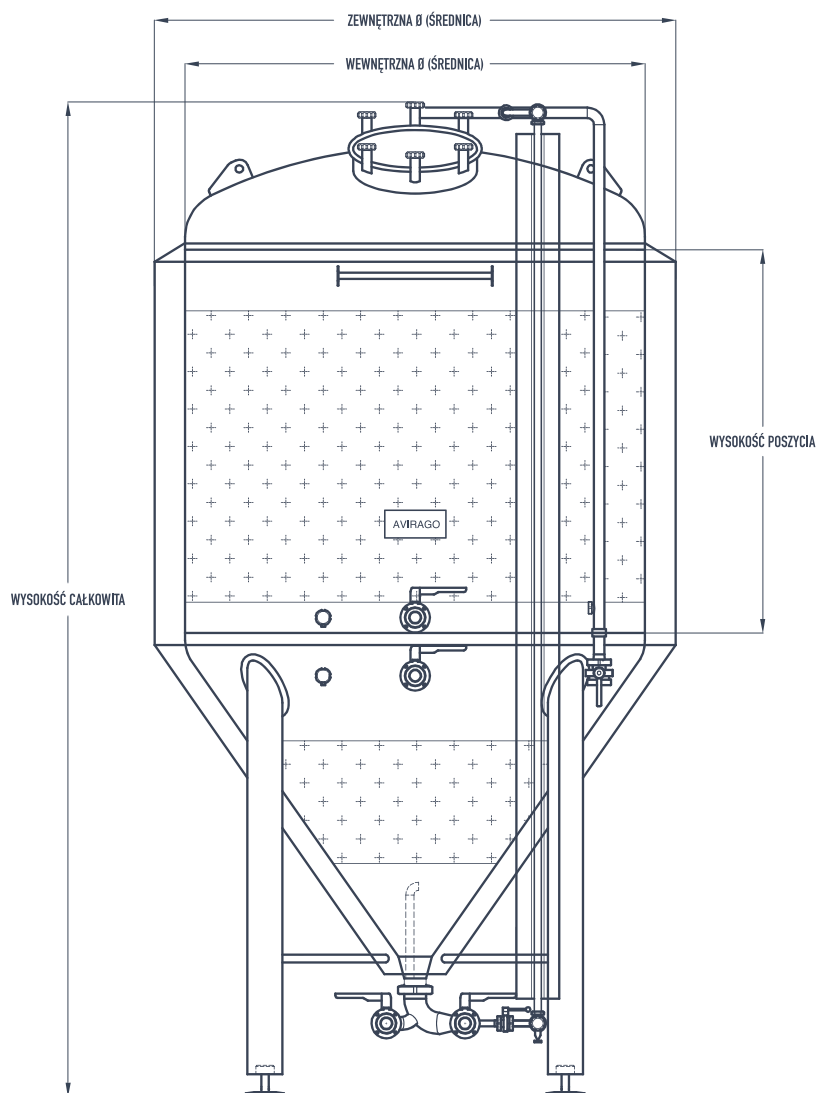
Zbiornik cylindryczno-stożkowy CKT (unitank) zapewnia niezwykle efektywny przebieg procesu fermentacji. Termoizolacja oraz zaawansowany system kontroli temperatury pozwalają utworzyć idealne warunki do rozkładu cukrów i uzyskania optymalnego efektu końcowego produktu.

Wyposażenie standardowe:

- ⊙ wąż okrągły Ø400 w górnej części
- ⊙ zawór do opróżniania częściowego
- ⊙ zawór do opróżniania całkowitego
- ⊙ zawór probierczy
- ⊙ kieszenie chłodzące w części cylindrycznej i stożkowej
- ⊙ wskaźnik poziomu podłączony do systemu CIP z możliwością demontażu
- ⊙ poręcz oraz uchwyty do podnoszenia zbiornika
- ⊙ etykieta identyfikacyjna

Elementy charakterystyczne:

- ⊙ izolacja poliuretanowa na całej wysokości zbiornika (z wyjątkiem górnej kopuły)
- ⊙ poszycie w pełni wykonane z dokładnie spawanego arkusza stali nierdzewnej
- ⊙ nogi zbiornika z regulacją nachylenia
- ⊙ możliwość zastosowania obrotowego aparatu do odciągania piwa (z wziernikiem)



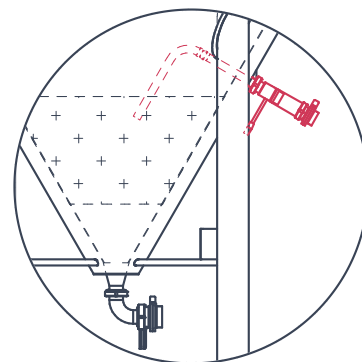
WYKOŃCZENIE ZWENĘTRZNE
SATYNA

WYKOŃCZENIE WEWNĘTRZNE
POLEROWANIE

KIESZENIE CHŁODZĄCE
W STANDARDZIE

MOŻLIWOŚĆ DOPASOWANIA WYPOSAŻENIA DO
INDYWIDUALNEGO PROJEKTU

CERTYFIKAT CE+PED



MOŻLIWOŚĆ ZASTOSOWANIA OBROTOWEGO APARATU DO
ODCIĄGANIA PIWA (Z WZIERNIKIEM)

ZBIORNIKI FERMENTACYJNE CKT

HL	WEWNĘTRZNA Ø	ZEWNĘTRZNA Ø	WEWNĘTRZNA WYSOKOŚĆ POSZYCIA	ZEWNĘTRZNA WYSOKOŚĆ POSZYCIA	WYSOKOŚĆ CAŁKOWITA
DENNICA 60°					
10	980	1.140	1.250	1.250	2.800
20	1.240	1.400	1.500	1.500	3.450
25	1.240	1.400	2.000	2.000	4.000
30	1.500	1.660	1.250	1.250	3.250
40	1.540	1.700	2.000	2.000	4.100
50	1.650	1.810	2.000	2.000	4.400
55	1.650	1.810	2.500	2.500	4.900
60	1.650	1.810	2.750	2.750	5.140
80	1.740	1.900	3.250	3.250	5.700
100	2.000	2.160	3.000	3.000	5.800
120	2.000	2.160	3.750	3.750	6.300
DENNICA 75°					
150	2.200	2.360	4.000	4.000	6.800
150	2.450	2.610	3.000	3.000	6.000
180	2.300	2.460	4.500	4.500	7.350
180	2.450	2.610	3.750	3.750	6.750
200	2.500	2.660	4.000	4.000	7.000

*Dane orientacyjne - producent zastrzega sobie prawo do wprowadzania zmian w konfiguracji technicznej.