

# ZBIORNIK SEGMENTOWY

Zbiorniki segmentowe to rozwiązanie optymalizujące wykorzystanie powierzchni magazynowej. Zbiorniki te pozwalają na przechowywanie do 3 różnych cieczy w ramach jednego zbiornika zupełnie niezależnie od siebie. Konstrukcja może być wykonana w wersji 2- lub 3-segmentowej przy zachowaniu równych, bądź zupełnie różnych proporcji poszczególnych segmentów.

## Wyposażenie standardowe:

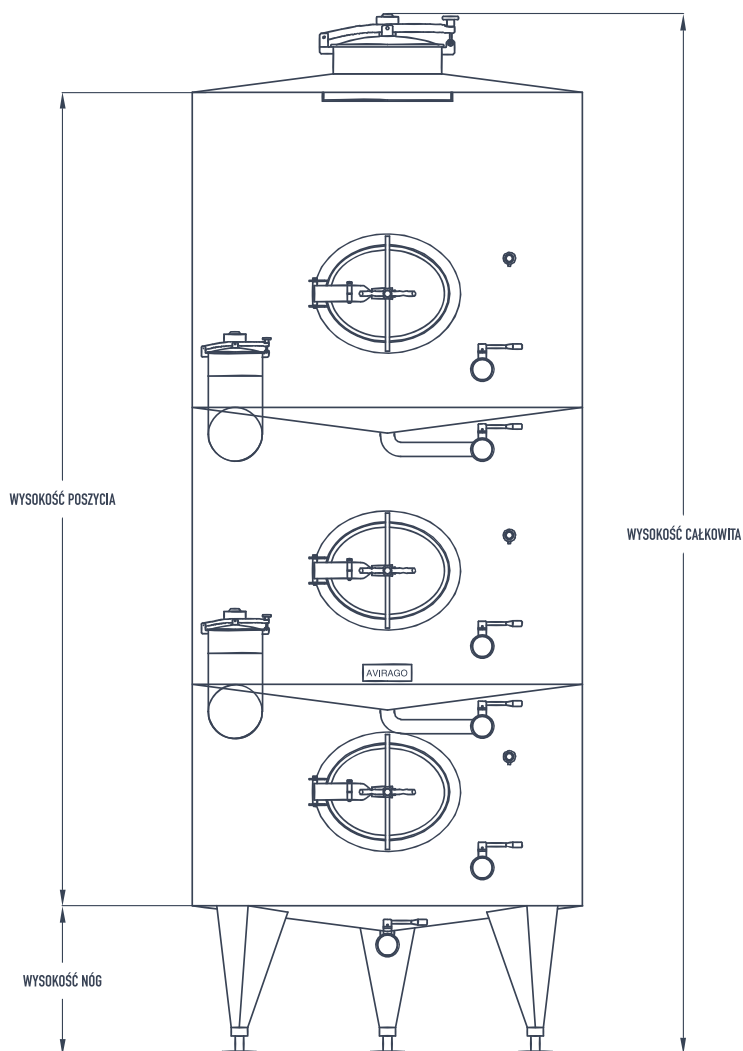
- ⊙ wąż okrągły w górnej części zbiornika
- ⊙ wąż okrągły segmentowy (na rurze prostej lub zakrzywionej)
- ⊙ zawór do opróżniania częściowego
- ⊙ zawór do opróżniania całkowitego
- ⊙ etykieta identyfikacyjna

## Wyposażenie opcjonalne:

- ⊙ kieszenie chłodzące
- ⊙ wskaźnik poziomu
- ⊙ dodatkowe zawory i włazy
- ⊙ termometr (analogowy/cyfrowy)

## Elementy charakterystyczne:

- ⊙ stożkowa dolna część każdego segmentu
- ⊙ możliwość przechowywania do trzech rodzajów cieczy zupełnie niezależnie od siebie w ramach jednego zbiornika
- ⊙ nogi zbiornika z regulacją nachylenia



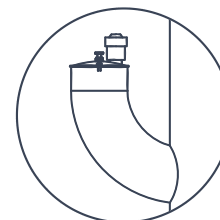
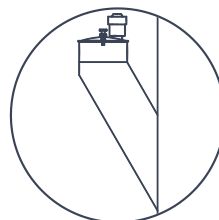
DOSTĘPNE WERSJE 2- LUB 3-SEGMENTOWE W RÓŻNYCH PROPORCJACH

WYKOŃCZENIE ZWENĘTRZNE MAZEROWANIE/SATYNA

WYKOŃCZENIE WEWNĘTRZNE POLEROWANIE

KIESZENIE CHŁODZĄCE OPCJONALNIE

DOSTĘPNE OPCJONALNE WYPOSAŻENIE DODATKOWE\*



PARAMETRY TECHNICZNE NA ŻYCZENIE KLIENTA

\*Wykaz dostępnych akcesoriów znajduje się w osobnym katalogu.